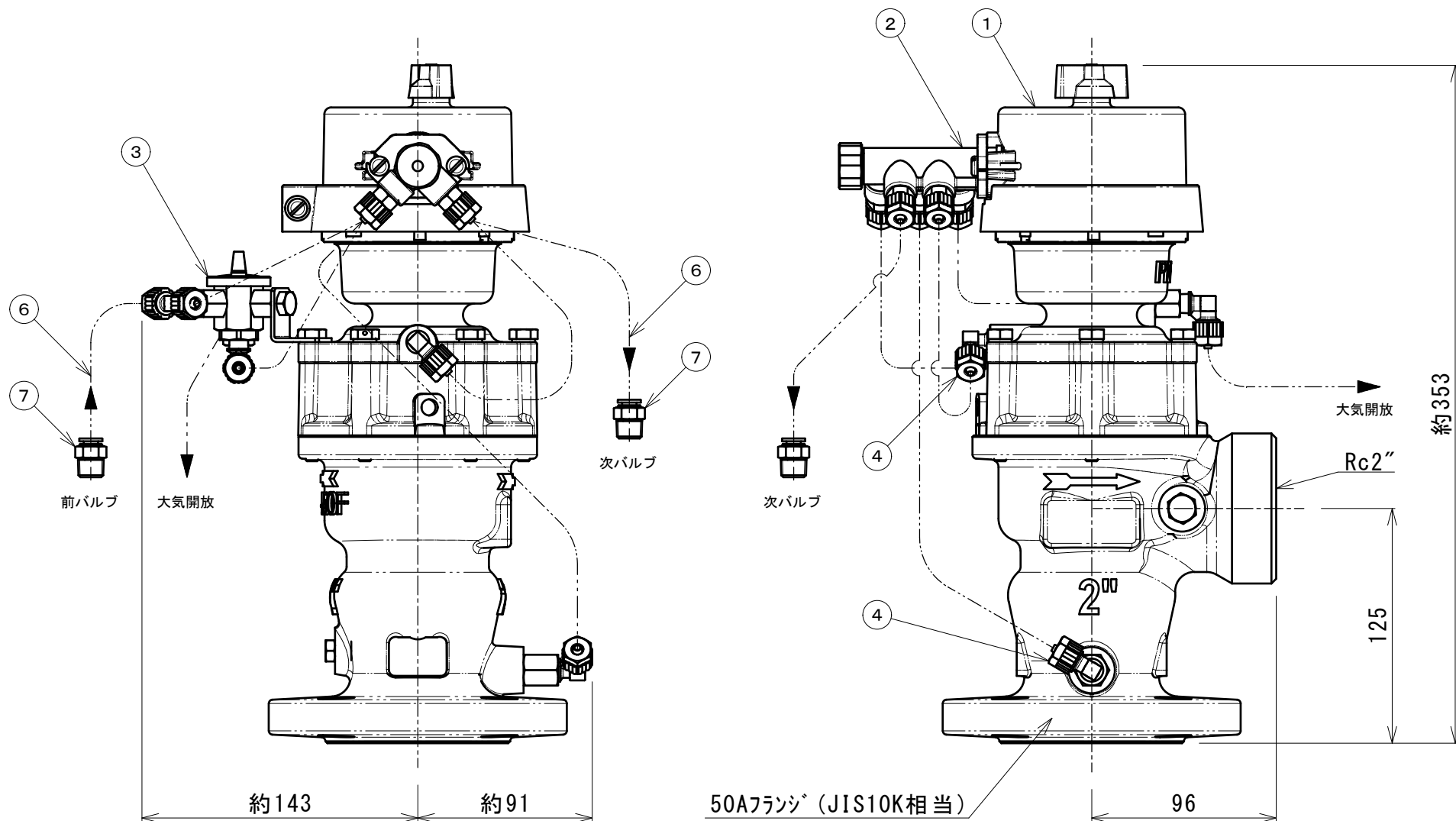


No	品番	部品名称	材質	数量
1	KBJ-L-50	ドーナツマットバルブ	FC, 他	1
2	5PV-I-ASY	5方弁 (オスコクタ5)	POM, 他	1
3	KB245-127-09ASY	切換弁 SY3-1/8-5PV	brass, 他	1
4	KBTE22046946022	オスエルボ クロ1/8 (TEFEN)	PP	1
5	KBTE14030046102	チューブ φ6	PE	4本
6	KBTE14030046102	リレチューブ φ6 600mm	PE	2本
7	1Q1103-61610	リレ継手	brass, 他	2
8	1Q1103-62110	KBJフタ (飛越し)	PVC	1
9	1Q1103-62120	KBJフタ (順次作動)	PVC	1



尺度	Free	三角法		
記				
事				
長	検 図	検 図	設 計	製 図
年月日	2023/08/07	重量		
表面処理				
材質				
名称	KBJ-L5R-50C ドーナツマット (5PVシーケンス)			
図面番号	V230804920			A
ヤンマーアグリジャパン株式会社 アグリプラント部				