

 **YANMAR**

ヤンマー超小旋回ミニショベル

Universal

**B6Σ**  
シグマ





超小旋回機 concepts を打ち破る、新しいカタチ。

**Universal** **B6Σ**  
シグマ

『使いやすさ』を徹底追求した、  
快適・安全な新時代ミニショベル。

すば抜けた深掘り性能で定評のヤンマー独創のΣブームがさらにグレードアップ。  
また業界で初めて後方超小旋回機と同タイプの2本支柱キャンピーを採用し、  
視界性や狭所での作業性がさらに向上しました。



(写真はオプション装着車です)





都市部や狭所で威力を発揮

# 進化形深掘りシグマの『作業性』。

狭所での使い勝手が  
さらに向上

## ニューΣブーム

作業機の形状や配置の工夫により、深掘り性能と腕(作業機)の高さ低減を両立。作業スペースの制限が多い、都市部の現場でも優れた作業性を発揮します。



バケット気にせず  
仕事が速い!  
「マイコンレス」  
バケット干渉防止構造

ここにご注目!  
Σブームの  
バケット軌道

都市部や住宅地の作業に配慮  
可変排風グリル

現場の状況に応じて排風方向が簡単に変えられる新構造の排風グリルを採用。熱風が植込みや周囲の作業者に当たらないよう調整できるので市街地や狭所での作業が安心して行えます。



クリーン&サイレント。

クリーンな排気とパワフルな出力を両立したヤンマーTNVエンジンを搭載。低温時でもスムーズに始動しセルモーターに負担をかけません。

※特定特殊自動車排出ガス基準適合 ※超低騒音型建設機械指定申請中



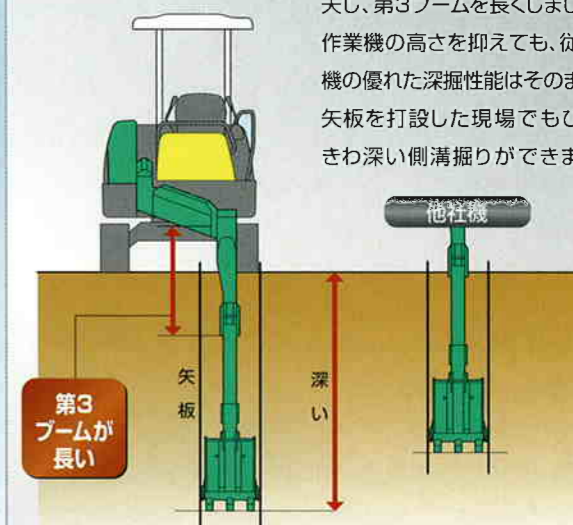
従来機の優れた遺伝子継承

充分な長さの第3ブームにより、左オフセット時にバケット約1個分も差をつけるクラストップの深掘り性能を発揮。上下水道・都市ガス・通信ケーブルの埋設工事など、住宅密集地や狭い現場でもスムーズでスピーディな作業ができます。

クラストップの掘削深さ

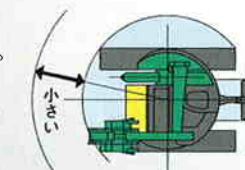
左オフセット時の深掘りが効く長尺第3ブーム

オフセットシリンダの位置を工夫し、第3ブームを長くしました。作業機の高さを抑えても、従来機の優れた深掘り性能はそのまま。矢板を打設した現場でもひときわ深い側溝掘りができます。



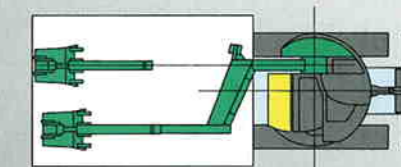
「狭所旋回」が得意なΣブーム

道路での本管理設工事や市街地の狭い現場でも旋回が可能。左オフセット姿勢でも小回りがきき、ダンプに接近して「掘削→旋回→積込み」の一連作業がスムーズに行えます。



「荷台上土ならし」が得意なΣブーム

Σブームなら、荷台の隅々までバケットが届き、土ならしが容易。積込み作業も速く進みます。





心地よさと使いやすさを追求

# 超小旋回機であることを忘れさせる『快適性』。

## 良好な視界性を実現

### 業界初 超小旋回機に2本支柱キャノピー採用



後方超小旋回機Universal V10と同じタイプの2本支柱キャノピーを採用することにより、従来機にあったオペレータ右側の仕切りがなく、視界性が大幅に向上しました。

## 乗用車並みの快適性を実現

### エアコン<sup>(オプション)</sup>性能向上

従来機のエアコン仕様に比べ、キャビン<sup>(オプション)</sup>内の温度を約5℃下げました。(外気温度35℃時、当社従来機比)。また風量も大幅にアップしました。

## 夜間作業性も快適に

### 充実の作業ライト

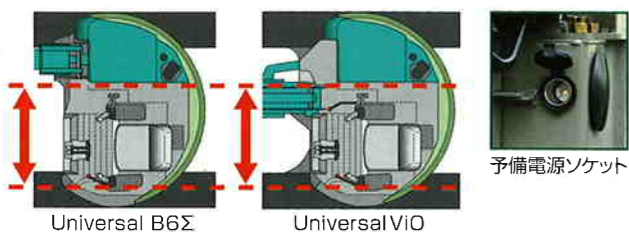
溝の中を照らす作業ライトに加え、前方を照らすフロントライトを標準装備。どちらのライトも内装構造により、破損しにくくなっています。



## 快適な居住空間を確保

### ひろびろオペータスペース

Universal V10に匹敵するワイドなオペスペースを確保。ゆったりと快適に作業でき、長時間作業も苦になりません。又、12V-10Aの予備電源ソケットを標準装備しました。



## 長時間のオペレーションもラクラク

### 快適な操作レバー類

微妙な作業もラクに行えるように、疲れにくく使いやすいリストコントロールレバーとアームレストを採用。



またブレード操作についても油圧パイロット式レバーを採用し、さらに操作性を向上しました。

## 多様化するアタッチメントに対応

### 単動・複動切替機能つき

### PTO油圧配管<sup>(オプション)</sup>

ボルトをまわし、バルブを切り替えるだけで単動・複動の切替が容易に行えます。また、ペダルスイッチに加え、レバースイッチも装備しました。



ペダルスイッチ



レバースイッチ



心強い耐久性、イージーメンテナンス

# 衝撃や劣化から守る『信頼性』。

各シリンダーの傷つきや破損を防ぐ。

## ブームシリンダー内装&シリンダーガード

ブームシリンダーを内装化し、バケット・アームシリンダーには板バネ式シリンダーガードを採用。又、オフセットシリンダーにもカバーを装着。すべてのシリンダーを衝撃から守ります。シリンダーガード&カバー



耐久性の向上により損傷を軽減。

## アンダーサイドプロテクター

フレーム角部には高強度の鋼板を採用。さらに、サイドカバーの板厚を厚くし、強度を高めました。クローラ部との間に石などを巻き込んだ際の破損を軽減します。



ボンネット内へのアクセスが簡単。

## メンテナンス性の大幅向上

必要な部位に素早く簡単にアクセス可能。メンテナンスに余計な手間をかけさせません。



### 日常点検

ワイドなオープンボンネットでバッテリーへのアクセス、エンジンオイルの点検、エアクリナーの清掃、冷却水の給水が簡単。



### ジェネレータのメンテナンス

右側上部カバーを開けるとジェネレータのメンテナンスが簡単に行えます。また、燃料給油もラクに行えます。



### セルモータのメンテナンス

座席下カバーを開けさらに横のカバーを外せば、セルモータのメンテナンスが簡単に行えます。



### ラジエータの点検・清掃

右ボンネットはボルト2本をゆるめるだけでオープン可能。また、右側上部カバーを開けると、ラジエータ裏側の清掃も簡単にできるよう、メンテナンス用カバーを設けました。



大切な機械を盗難から守る。

## 盗難防止電子キー(YEキー)標準装備

キーに埋め込まれた情報を機械側で認証し、エンジンを始動させる機構です。エンジンの始動は登録された始動キーのみで行え、形状が同じキーでも登録されていない場合は始動させることはできません。

ボンネット内部の温度を低く保つ。

## はき出し冷却方式

冷風がエンジンルーム内を通り抜ける方式なので、ボンネット内の温度を低く保ち、スタータやジェネレータを長持ちさせます。また、ラジエータの目詰まりがしにくい構造です。

破損や劣化を防ぎ、安全性を確保。

## 油圧ホース保護カバー

万が一のホースの破損時にも、保護カバーを備え、「日本建設機械化協会の安全規格」に適合していますので、安全に作業が行えます。





作業に大きな安心感をプラス

# ゆとりが生まれる充実の『安全性』。

## 業界トップレベルの安全構造

### 国際規格対応の キャビン・キャノピー搭載

横転や落下物からオペレーターを保護する国際規格対応のキャビン・キャノピーを採用。安心して作業が行えます。

キャノピー仕様	キャビン仕様
TOPS・ヘッドガード	TOPS・FOPS

TOPS：横転時乗員保護構造(JIS・ISO)  
FOPS：落下物乗員保護構造(JIS・ISO)  
ヘッドガード：落下物乗員保護構造(労働安全衛生法)

### シートベルト& バックミラー標準装備



シートベルト



バックミラー

### 走行ブザー

(オプション)



作業効率の向上に大きく貢献

# 『掘る・吊る・埋める』の1台3役。

## H&クレーン仕様 (オプション)

### 作業能率と安全性をアップ。

より安全に、より高効率に作業ができるクレーン兼用機です。「移動式クレーン構造規格」「クレーン等安全規則」に定められた安全装置を装備。排土板標準装備のパワフルなH&クレーンです。

- **ブーム急降下防止装置**  
逆止め弁の採用で、油圧の異常低下によるブーム急降下を防止します。
- **ブザーとランプによる過負荷警報装置**  
角度センサーとマイコンにより、吊り荷重状態を監視。過負荷のときにはブザーとランプ点灯でお知らせします。
- **フック格納ピン装備**
- **外部表示灯**
- **多機能デジタルディスプレイ(荷重計)装備**
- **ワイヤーロープ外れ止め金具付きフック採用**



デジタルディスプレイ(荷重計)



フック格納ピン



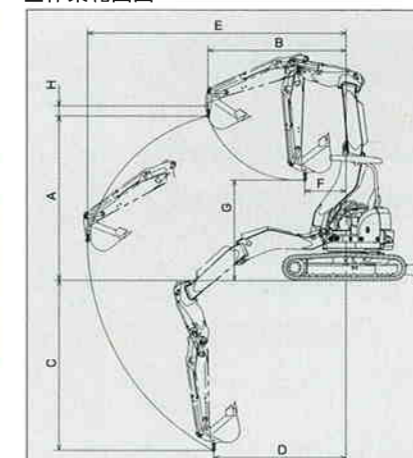
外れ止め金具付きフック

### 仕様

項目	B6Σ			
	鉄クローラ		ゴムクローラ	
仕様	キャノピー	キャビン	キャノピー	キャビン
質量(JIS表示)				
機械質量(標準仕様)(kg)	5510	5680	5490	5660
作業範囲及び性能				
バケット容量・標準(m³)	0.20 (IBJIS表示0.18)			
接地圧(kPa)	30.3	31.3	29.9	30.8
(標準シュー)(kgf/cm²)	0.31	0.32	0.31	0.31
走行速度、高・低(km/h)	4.2・2.2			
吊り上げ荷重(t)	1.3			
最小作業半径(m)	1.0			
最大作業半径(m)	5.4			
フック最大地上揚程(m)	3.5			



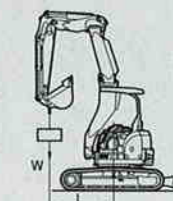
### 作業範囲図



### 標準仕様クレーン (mm)

	B6Σ	
	キャノピー	キャビン
A: 最大地上揚程	3500	
B: 最大地上揚程時作業半径	2850	
C: 最大地下揚程	3600	
D: 最大地下揚程時作業半径	2750	
E: 最大作業半径	5400	
F: 最小作業半径	1010	
G: 最小作業半径時地上揚程	2150	
H: フック長さ	210	

### 定格荷重表



※ 上表に示す定格荷重は、水平堅土上定着荷役における値で、転倒荷重の78%以内、および移動式クレーン構造規格で定める前方安定度1.15以上を満足するものです。



キャノピー仕様



キャビン仕様

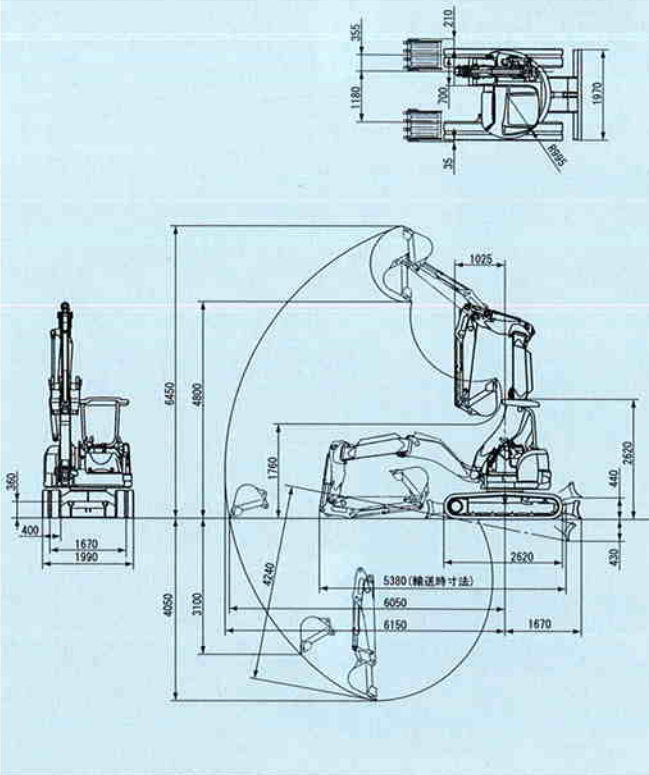
(写真はオプション装着車です)



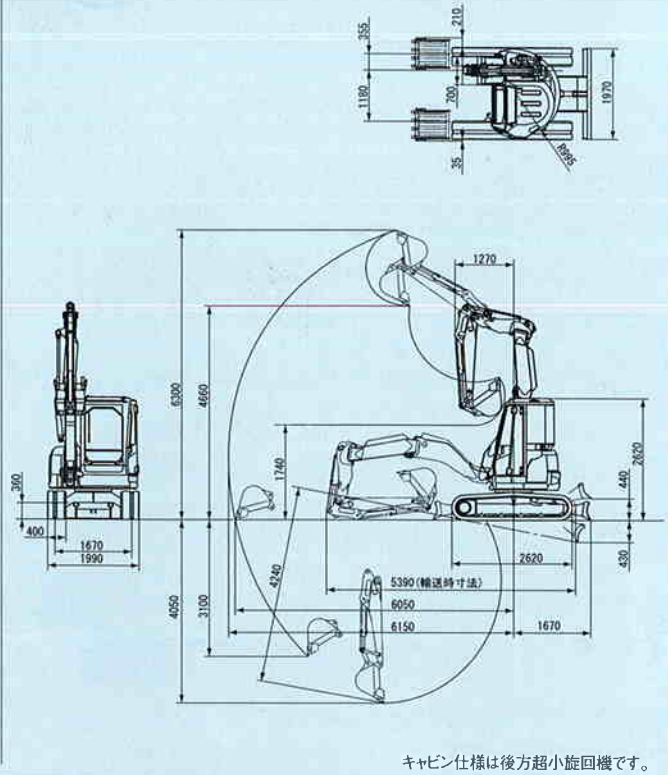


■外形寸法図(単位:mm)

キャノピー



キャビン



キャビン仕様は後方超小旋回機です。

■要目 [ ] 内数値は鉄クローラ

商品名称	B6Σ	
形式	● B6-6A(キャノピー)	● B6-6A(キャビン)
●質量		
機械質量	● kg ● 5450(5470)	● 5620(5640)
機体質量	● kg ● 3820(3840)	● 3990(4010)
●エンジン		
形式	● — ●	立形水冷4気筒直噴ディーゼル
名称	● — ●	4TNV88-BXBV
出力 / 回転数	● kW/min <sup>-1</sup> (PS/rpm) ●	28.8/2400 (39.2/2400)
●バケット		
新JIS表示容量	● m <sup>3</sup> ●	0.20
旧JIS表示容量	● m <sup>3</sup> ●	0.18
標準バケット幅	● mm ●	700
●作業範囲		
最大掘削深さ	● mm ●	4050
最大垂直掘削深さ	● mm ●	3100
最大掘削高さ	● mm ●	6450 ● 6300
最大ダンプ高さ	● mm ●	4800 ● 4660
床面最大掘削半径	● mm ●	6050
フロント最小旋回半径	● mm ●	1025 ● 1270
ブームオフセット幅	● mm ●	1180/355

商品名称	B6Σ	
形式	● B6-6A(キャノピー)	● B6-6A(キャビン)
●性能		
最大掘削力	● kN(Kgf) ●	42.2(4300)
走行速度	● km/h ●	高4.2 低2.2
旋回速度	● min <sup>-1</sup> (rpm) ●	10
接地圧<ゴムシュー>	● kPa(kg/cm <sup>2</sup> ) ●	29.7(0.302) ● 30.6(0.312)
<鉄シュー>	● kPa(kg/cm <sup>2</sup> ) ●	30.1(0.307) ● 31.0(0.317)
●油圧装置		
油圧ポンプ流量	● ℓ/min ●	40.3×2(可変)・40.3×1(ギヤ)
セット圧力(メインリリーフ)	● MPa(kg/cm <sup>2</sup> ) ●	24.5(250)×3
●足まわり		
シュー形式	● — ●	ゴムクローラ(鉄クローラ)
シュー幅(標準)	● mm ●	400
最低地上高	● mm ●	360
●ブレード		
幅 × 高さ	● mm ●	1970×405
揚程(上・下)	● mm ●	440・430
●燃料タンク		
容量	● ℓ ●	64
●輸送寸法		
全長×全幅×全高	● mm ●	5380×1990×2620 ● 5390×1990×2620

- 単位は国際単位系によるSI単位表示。( )内は従来の単位表示を併記したものです。
  - 仕様は改良などにより、予告なく変更することがあります。
  - 商品の色は印刷の関係上、実物と異なる場合があります。
  - 掲載写真はカタログ用にポーズをつけて撮影したものです。
- 運転席から離れる場合はバケットを必ず接地してください。

●商品についてのお問い合わせは下記へ……



▲安全に関するご注意

- ご使用の際は、取扱説明書をよくお読みのうえ、正しくお使いください。
- 故障、事故を未然に防止するため、定期点検は必ずおこなってください。

ヤンマー建機株式会社

福岡県筑後市大字熊野1717-1(〒833-0055) TEL(0942)53-6121 FAX(0942)53-6855

ヤンマー建機販売株式会社

- 本 社 福岡県筑後市大字熊野1717-1(〒833-0055) TEL(0942)53-5254 FAX(0942)53-7955
- 北海道営業部 札幌市厚別区厚別東4条4丁目8-1(〒004-0004) TEL(011)807-3900 FAX(011)898-8088
- 東北営業部 宮城県仙台市宮城野区福田町南1-1-10(〒983-0025) TEL(022)259-7201 FAX(022)259-7205
- 関東営業部 東京都中央区八重洲2-1-1(〒104-8486) TEL(03)6202-0221 FAX(03)6202-0074
- 中部営業部 愛知県海部郡蟹江町学戸2丁目33番地(〒497-0050) TEL(0567)95-5355 FAX(0567)95-5099
- 近畿営業部 大阪府東大阪市高井田本通1-7-30(〒577-0066) TEL(06)6783-2391 FAX(06)6783-7975
- 中国営業部 広島県広島市佐伯区隣の浜3-1-31(〒731-5145) TEL(082)923-4114 FAX(082)923-0668
- 四国営業部 香川県高松市国分寺町新居508-2(〒769-0101) TEL(087)874-9112 FAX(087)874-9120
- 九州営業部 福岡県福岡市博多区西月隈1丁目5-8(〒812-0857) TEL(092)441-0928 FAX(092)474-6500

●ヤンマー沖繩株式会社 沖縄県宜野湾市大山7-11-12(〒901-2223) TEL(098)898-3111 FAX(098)898-8082

2008年3月作成④ 00006011550 0603N



この印刷物は植物性大豆油インキを使用しています。