



YANMAR

ドッキングローダ
スーパーミニローダ

ML Series / FL Series



ML3045A

FL5113AMC

ヤンマーホームページ
<https://www.yanmar.com/jp/>



ヤンマーアグリ最新情報をご紹介
ヤンマーアグリ
公式facebookページ



ヤンマーアグリ製品やサービスをご紹介
「ヤンマー農業チャンネル」
YouTube チャンネルはコチラ



ヤンマーアグリ株式会社
〒702-8515 岡山県岡山市中区江並428
yanmar.com

⚠ 安全に関するご注意

- ご使用の際は、取扱説明書をよくお読みのうえ、正しくお使いください。
- 無理な運転は商品の寿命を縮め、故障・事故の原因となることがあります。
- 故障・事故を未然に防止するため、定期点検は必ずおこなってください。
- 保証書は、ご購入の取扱い店で必ずお受け取りください。

商品についてのご意見、ご質問は下記へ

このカタログの仕様は、改良などにより、予告なく変更することがあります。



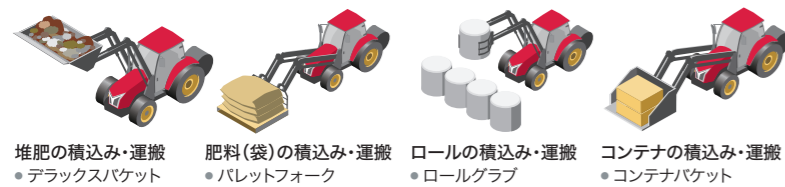
この印刷物は植物油インキを使用しています。

トラクターの頼れる右腕

ドッキングローダ

スーパーミニローダ

積み込み・運搬



堆肥の積み込み・運搬
• デラックスバケット
肥料(袋)の積み込み・運搬
• パレットフォーク
ロールの積み込み・運搬
• ロールグラブ
コンテナの積み込み・運搬
• コンテナバケット

作業例	適応	先端アタッチメント
糞の積み込み・運搬	畜産	• バケット • デラックスバケット
堆肥の積み込み・運搬	畑 畜産	• バケット • デラックスバケット • マニアフォーク
コンテナ(スチール・プラスチック)の積み込み・運搬	畑	• パレットフォーク • コンテナバケット • 大容量バケット
フレコンバッグの積み込み・運搬	畑	• パレットフォーク
ロール(牧草、稲、麦稈)の積み込み・運搬	水田 畜産	• ロールグラブ • ペールフォーク
段ボール箱の積み込み・運搬	畑	• パレットフォーク • コンテナバケット • 大容量バケット
肥料(袋)の積み込み・運搬	畑 水田	• パレットフォーク • コンテナバケット • 大容量バケット
野菜の残幹の積み込み・運搬	畑	• マニアフォーク • ヘイフォーク

押寄せ



整地・均平作業
• バケット

作業例	適応	先端アタッチメント
整地・均平作業	畑 水田	• 爪付バケット • デラックスバケット
糞の排除	畜産	• バケット • 大容量バケット
除雪	雪	• 大容量バケット • デラックスバケット
穴の埋め戻し(明きよ)	畑 水田	• 爪付バケット • バケット
給餌作業	畜産	• 大容量バケット

切返し・排出



堆肥の切返し
• マニアフォーク
除雪
• 大容量バケット

作業例	適応	先端アタッチメント
堆肥の切返し	畑 畜産	• バケット • デラックスバケット • マニアフォーク
除雪	雪	• アンクルグレーダー • 大容量バケット • デラックスバケット
床土の切返し	畑	• バケット • デラックスバケット

掘削



排水溝の掘削
• 爪付バケット

作業例	適応	先端アタッチメント
排水溝の掘削	水田	• 爪付バケット
あぜの切り崩し	水田	• 爪付バケット



水田、畑作、畜産・酪農に。春夏秋 冬さまざまなシーンで活躍します！



ヤンマートラクターの性能を引き出すためにつくられたローダです！
お手持ちのトラクターにピッタリのローダをお選びください！

■対応一覧

シリーズ名	トラクター型式	キャビン区分	スーパーミニローダ	ドッキングローダ
YT1	YT118 YT120 YT122	安全フレーム	ML1022	—
YT2S	YT219 YT221	安全フレーム	ML2021	—
YT2A YT2	YT223A YT229A (J) YT233A (J) YT222 YT225 (A) YT228 (J) YT232 (J)	安全フレーム	ML2033	FL2033
		キャビン	ML2033PC	FL2033PC (ワイヤ)
	YT225A,K YT225A,F YT233A,K YT233A,F YT225,F YT232,F YT232,K	安全フレーム	ML2033F	—
YT3A YT3	YT328A/R YT330 (A/R) (J) YT333 (A/R) (J) YT333 (A/R)-A	安全フレーム	ML3033A	FL3033
		キャビン	ML3033APC (ワイヤ)	FL3033PC (ワイヤ) FL3033EC (マイコン)
	YT338 (A/R) (J) YT345 (A/R) (J)	安全フレーム	ML3045APC (ワイヤ) ※1	FL3045
		キャビン	ML3045APC (ワイヤ)	FL3045PC (ワイヤ) FL3045EC (マイコン)
	YT352AJ/RJ YT357AJ/RJ YT357JZ	安全フレーム	ML3057APC (ワイヤ) ※1	FL3057A
		キャビン	ML3057APC (ワイヤ)	FL3057APC (ワイヤ) FL3057AEC (マイコン)
YT352J YT357J	安全フレーム	—	FL3057	
YT4A YT4	YT472A YT463 YT470	安全フレーム	—	FL4070PCR
	YT460A YT465A YT472A YT463 YT470	キャビン	—	FL4070PC (ワイヤ) FL4070MC (エコトラリンク)
YT5A YT5	YT488A ※2 YT490	安全フレーム	—	FL4088APCR
	YT488A ※2 YT498A ※2 YT4104A ※2 YT490	キャビン	—	FL4104APC (ワイヤ) FL4104AMC (エコトラリンク)
	YT5113A ※2 YT5101 YT5113	キャビン	—	FL5113APC (ワイヤ) FL5113AMC (エコトラリンク)

※2: オートトラクター仕様: 自動運転でのローダ作業はできません。
ロボットトラクター仕様: 無人でのローダ作業はできません。

コンパクトなのに、本格的なローダ作業。

スーパーミニローダ

ML Series



トラックへの積み込みや堆肥の
切返しに!

ショックに強い!
本格オーバーアーム
を搭載!



除雪などの本格的な
ローダ作業に!

コントロール方式

安全フレーム用

正確に、能率良く操作ができる
マニュアル(標準)仕様

**ML1022 / 2021 / 2033F
ML2033 / 3033A**

ダンブ・スクイ・平行昇降の単独動作、下降ダンブなどの複合動作、増速ダンブやフローティング動作がレバー1本で行えます。

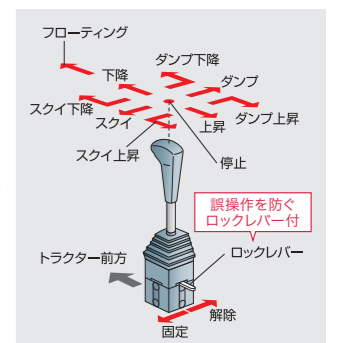
※ML1022/2021/2033Fは、増速ダンブ・フローティング機能はありません。

キャビン用

簡単操作で思い通りにコントロール
ワイヤ(PC)仕様

**ML2033PC
ML3033APC
ML3045APC / 3057APC**

ローダの動きをレバー1本で思い通りにコントロールできます。



コンパクトなのに、本格的なローダ作業。

スーパーミニローダ

ML Series

トラックへの積み込みや堆肥の切返し、除雪など、本格的なローダ作業が可能。

泥・堆肥をスムーズに放出

ML2033(PC)
ML3033A(PC)
ML3045APC / 3057APC

付着しやすい泥や堆肥を、増速ダンブと大きな回転角で勢よく放出します。



複動/フローティングで多彩な作業

レバー1本で切替え可能。多彩な作業が行えます。

複動油圧

堆肥・飼料などの積み込みや、前輪を浮かせてのヌカミ脱出、掘削・整地作業に威力を発揮します。



複動油圧

フローティング

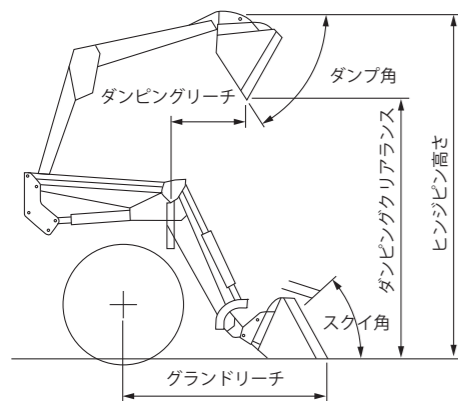
先端アタッチメントを地面の起伏に沿って上下させることができ、ハイフォークによる集草やバケットでの底さらい作業、除雪作業などが能率良く行えます。

※ML1022/2021/2033Fを除く。



フローティング

■ フロントローダ寸法図



■ MLシリーズ 主要諸元

名称	ヤンマースーパーミニローダ								
	ML1022	ML2021	ML2033		ML2033F	ML3033A		ML3045A	ML3057A
販売型式名	—	—	—	PC	—	—	PC	PC	PC
区分	—	—	—	PC	—	—	PC	PC	PC
操作方式	マニュアル	マニュアル	マニュアル	ワイヤ	マニュアル	マニュアル	ワイヤ	ワイヤ	ワイヤ
適応トラクター	YT118/120/122	YT219/221	YT223A/229A (J) / 233A (J) YT222/225 (A) / 228 (J) / 232 (J)		YT225A,K/225A,F / 233A,K/233A,F YT225,F / 232,F/232,K	YT328A/R YT330 (A/R) (J) YT333 (A/R) (J) YT333 (A/R) -A		YT338A (J) / R (J) YT345A (J) / R (J) YT338 (J) YT345 (J)	YT352A/J/RJ YT357A/J/RJ YT357JZ
安全フレーム仕様	安全フレーム仕様	安全フレーム仕様	安全フレーム仕様	キャビン仕様 ^{※1}	安全フレーム仕様	安全フレーム仕様	キャビン仕様 ^{※1}	キャビン仕様 ^{※1}	キャビン仕様 ^{※1}
全長 ^{※2}	(mm) 3200	3315	3280		3360	3690		4285	4275
全幅	(mm) 1245	1165	1110	1260	1160	1050	1190	1230	1230
持ち上げ制限荷重	(N [kgf]) 1770 [180]	2940 [300]	2940 [300]		2940 [300]	3240 [330]		4410 [450]	4410 [450]
持ち上げ(ヒンジピン)高さ	(mm) 1780	1885	1940		1750	1925		2575	2625
ダンピングクリアランス ^{※2}	(mm) 1375	1495	1550		1350	1535		1950	2000
ダンピングリーチ ^{※2}	(mm) 700	795	795		800	710		585	545
最大リーチ ^{※2}	(mm) 1125	1185	1185		1190	1120		1525	1485
ダンブ角	(度) 38	36	39		38	39		63	62
スクイ角	(度) 30	36	31		40	33		38	36
上昇時間/下降時間	(秒) 1.8/1.9	2.4/2.3	2.4/2.2		2.5/2.3	2.4/2.1		2.8/2.3	2.9/2.5
スクイ時間/ダンブ時間	(秒) 2.0/2.2	1.9/2.4	1.7/1.8		2.2/2.2	1.4/1.3		2.0/1.7	1.9/1.6
適応先端アタッチメント	1		2			3		4	
広幅バケット	5		6			7		8	
広幅爪付バケット	9		10			11		12	
広幅爪付バケットDX	13		14			15		16	
大容量バケット	17		18			19		20	
大容量爪付バケット	21		22			23		24	
大容量爪付バケットDX			25			25			
マニアフォーク			26			26			
パレットフォーク	27		28			27		(標準)	
ドッキングキット (アーム着脱)			29						
ロブスキット			30			30		31	
カウンターウエイトケース			32			32		32	
延長ヒッチ			33			33			
アングルグレーダ	34		35			35			
レベラーキット									

※1:安全フレームに装着の場合は、ロブスキット(RKIT-ML3)が必要になります。 ※2:バケットWBの場合の数値です。

荷こぼれ、荷崩れを防ぐ

簡易平行昇降(上昇ダンブ、下降スクイ)で荷崩れ、荷こぼれを最小限に抑えます。

※ML1022/2021/2033Fを除く。



便利に使えるデラックスバケット!

ブレードの着脱で、爪有り、爪無しバケットの両作業ができるデラックスバケットを採用。1台で2役、さまざまな作業に対応できます。



ショックに強い、本格オーバーアームを搭載!

リフトアームには、本格ローダと同じくショック・ねじれに強いオーバーアームを採用しました。しかも軽量・コンパクトなので、小回り性にも優れています。

すばやく簡単、ローダ着脱

ML3045APC / 3057APC

コントロールレバーの操作でピン穴の位置合わせができ、ピンと油圧カブラの抜き差しだけでローダをすばやく簡単に着脱可能。スタンドのアームへの収納が簡単に行えます。

先端アタッチメントの交換もスピーディ

左右連結式スナップヒッチで、重い先端アタッチメントも、すばやく交換できます。

■ MLシリーズ 先端アタッチメント

品名	型式,仕様	主要寸法	
広幅バケット	1 HBK1212S (ML1022,FLFH-WB)	幅: 1231mm 容量: 0.12m ³	
	2 HBK1314S (ML2021,FLFH-WB/ML2033 (PC) ,FLFH-WB/ML2033F,FLFH-WB)	幅: 1365mm 容量: 0.14m ³	
	3 HBK1518S (ML3033A (PC) ,FLFH-WB)	幅: 1536mm 容量: 0.18m ³	
	4 SBKT1721 (ML3045APC,FLFH-WB/ML3057APC,FLFH-WB)	幅: 1700mm 容量: 0.21m ³	
	広幅爪付バケット	5 HTB1212S (ML1022,FLFH-WCB)	幅: 1231mm 容量: 0.12m ³ 爪: 5本
		6 HTB1314S (ML2021,FLFH-WCB/ML2033 (PC) ,FLFH-WCB/ML2033F,FLFH-WCB)	幅: 1365mm 容量: 0.14m ³ 爪: 5本
		7 HTB1518S (ML3033A (PC) ,FLFH-WCB)	幅: 1536mm 容量: 0.18m ³ 爪: 5本
		8 SBKC1721 (ML3045APC,FLFH-WCB/ML3057APC,FLFH-WCB)	幅: 1700mm 容量: 0.21m ³ 爪: 7本
広幅爪付バケットDX	9 HTB1212DXS (ML1022,FLFH-WCBDX)	幅: 1231mm 容量: 0.12m ³ 爪: 5本	
	10 HTB1314DXS (ML2021,FLFH-WCBDX/ML2033 (PC) ,FLFH-WCBDX/ML2033F,FLFH-WCBDX)	幅: 1536mm 容量: 0.14m ³ 爪: 5本	
	11 HTB1518DX (ML3033A (PC) ,FLFH-WCBDX)	幅: 1700mm 容量: 0.25m ³ 爪: 6本	
大容量バケット	12 SBKC1721DX (ML3045APC,FLFH-WCBDX/ML3057APC,FLFH-WCBDX)	幅: 1700mm 容量: 0.21m ³ 爪: 7本	
	13 WBK1225S (ML1022,FLFH-LB)	幅: 1231mm 容量: 0.25m ³	
	14 WBK1326S (ML2021,FLFH-LB/ML2033 (PC) ,FLFH-LB/ML2033F,FLFH-LB)	幅: 1365mm 容量: 0.26m ³	
	15 WBK1526S (ML3033A (PC) ,FLFH-LB)	幅: 1536mm 容量: 0.26m ³	
大容量爪付バケット	16 SBKT1729 (ML3045APC,FLFH-LB/ML3057APC,FLFH-LB)	幅: 1700mm 容量: 0.28m ³	
	17 WTB1225S (ML1022,FLFH-LCB)	幅: 1231mm 容量: 0.25m ³ 爪: 5本	
	18 WTB1326S (ML2021,FLFH-LCB/ML2033 (PC) ,FLFH-LCB/ML2033F,FLFH-LCB)	幅: 1365mm 容量: 0.26m ³ 爪: 5本	
	19 WTB1526S (ML3033A (PC) ,FLFH-LCB)	幅: 1536mm 容量: 0.26m ³ 爪: 5本	
大容量爪付バケットDX	20 SBKC1729 (ML3045APC,FLFH-LCB/ML3057APC,FLFH-LCB)	幅: 1700mm 容量: 0.28m ³ 爪: 7本	
	21 WTB1225DXS (ML1022,FLFH-LCBDX)	幅: 1231mm 容量: 0.25m ³ 爪: 5本	
	22 WTB1326DXS (ML2021,FLFH-LCBDX/ML2033 (PC) ,FLFH-LCBDX/ML2033F,FLFH-LCBDX)	幅: 1365mm 容量: 0.26m ³ 爪: 5本	
	23 WTB1526DX (ML3033A (PC) ,FLFH-LCBDX)	幅: 1536mm 容量: 0.26m ³ 爪: 6本	
マニアフォーク	24 SBKC1729DX (ML3045APC,FLFH-LCBDX/ML3057APC,FLFH-LCBDX)	幅: 1700mm 容量: 0.28m ³ 爪: 7本	
	25 MNF100660S	幅: 1049mm タイン長: 600mm タイン: 6本	
パレットフォーク	26 PFK1075S	幅: 950mm フォーク長: 750mm タイン: 2本	
	27 CDK250		
ドッキングキット (アーム着脱)	28 CDK301		
	29 RKIT-ML3	安全フレーム仕様車へ装着時に必要	
ロブスキット	30 CW250S		
カウンターウエイトケース	31 CW400S		
延長ヒッチ	32 CWKG		
アングルグレーダ	33 GRDA15S	幅: 1532mm	
レベラーキット	34 YML-LKIT		
	35 CLD330-LKIT		

※()内の型式はローダと先端アタッチメントのセット販売時の型式です。

多彩な作業を堅実にこなすパワフルローダ。

ドッキングローダ

FL Series



トラクターと作業機が双方向に通信。
操作性、作業効率において、オペレータの負担を軽減。



エコトラリンク (CAN通信) MC仕様

FL4070MC / 4104AMC / 5113AMC

トラクター連動機能で、より一体感のある作業を実現

ローダの操作レバースイッチで...

- ① エンジンの回転数を上げることができる!
- ② 最高速度のアップ/ダウンが可能!

※トラクター副変速1のみの作動



見やすいカラーモニター

トラクターのカラーモニターに、各機能の設定やアーム高さ、ダンプ角度を表示。作業状態が、ひと目で確認できます。



ローダ画面

トラクター連動機能

- 倍速禁止機能
- オート機能

ローダの上昇・スクイ操作に連動し、設定した最大エンジン回転数まで自動的に回転数を上げます。

レバー操作が減少

ローダの位置を記憶させることができるオートスタンバイ機能付き。設定位置までローダが自動で動いて停止するので、レバー操作を軽減できます。

オートボタン

コントロールレバーを「上昇」または「スクイ」にすると、自動的にエンジン回転数がアップ。堆肥の積み込み作業などが、よりパワフルに行えます。

オートスタンバイボタン

あらかじめ記憶させた位置までローダを自動的に戻せます。同じ動作を繰り返す作業の能率が大幅に上がります。



フローティングボタン
複動油圧とフローティングボタンひとつで簡単に切替えられます。

ルローダ。

余裕のパワーと正確な作業性で
土運びや掘削、飼料の運搬など、さまざまな作業で活躍。



荷崩れ・荷こぼれのない、キレイな作業

平行リンク機構

FL4104A / 5113A

先端アタッチメントの高精度な平行昇降を実現。荷崩れや荷こぼれのないキレイな作業が行えます。



油圧平行レベリングシステム

FL2033 / 3033 / 3045 / 3057A / 3057 / 4070

先端アタッチメントの平行昇降が、レバー1本で簡単。荷崩れ、荷こぼれを防ぎます。

泥・堆肥をスムーズに放出

付着しやすい泥や堆肥を、増速ダンプと大きな回転角で勢よく放出します。



運転席から作業の様子がよく見える

すっきりとした油圧配管とミッドマウントの取付け方式により、前方や前輪周りが運転席から良く見えます。また、ボンネット横にフレームがないため前方視界性が良く、メンテナンスも容易です。

複動/フローティングで多彩な作業

レバー1本で切替え可能。多彩な作業が行えます。

複動油圧

堆肥・飼料などの積みみや、前輪を浮かせてのヌカミ脱出、掘削・整地作業に威力を発揮します。



複動油圧

フローティング

先端アタッチメントを地面の起伏に沿って上下させることができ、ハイフォークによる集草やバケットでの底さらい作業、除雪作業などが能率良く行えます。



フローティング

すばやく簡単、ローダ着脱

FL2033 / 3033 / 3045 / 3057A / 3057

エンジンを停止し、ローダ残圧を抜くだけで簡単にアームを取外し。また、アームの左右を連結しているため、着脱も簡単です。

先端アタッチメントの交換もスピーディ

左右連結式スナップヒッチで、重い先端アタッチメントも、すばやく交換できます。

コントロール方式

安全フレーム用

正確に、能率良く操作ができる マニュアル(標準)仕様

FL2033 / 3033 / 3045 / 3057 / 3057A / 4070PCR / 4088APCR

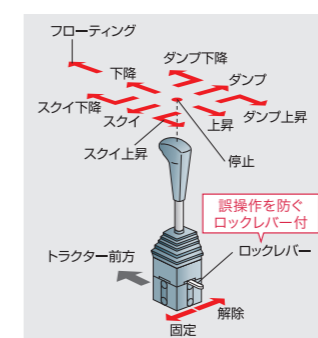
ダンプ・スクイ・平行昇降の単独動作、下降ダンプなどの複合動作、増速ダンプやフローティング動作がレバー1本で行えます。

キャビン用

簡単操作で思い通りにコントロール
ワイヤ(PC)仕様

FL2033PC / 3033PC
FL3045PC / 3057APC
FL3057PC / 4070PC
FL4104APC / 5113APC

ローダの動きをレバー1本で思い通りにコントロールできます。

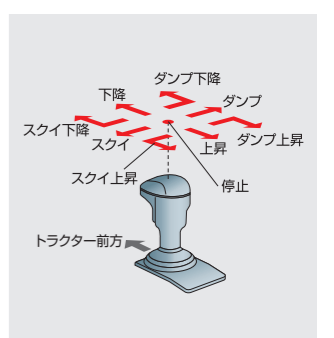


キャビン用

高い精度でローダの微調節ができる
マイコン(EC)仕様

FL3033EC / 3045EC
FL3057AEC / 3057EC

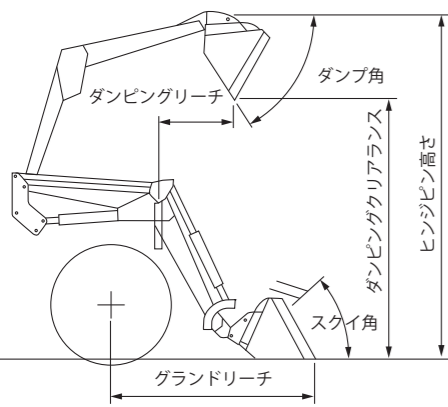
平行上昇・平行下降・スクイ・ダンプの基本操作がレバー1本。レバーの傾きを変えるだけで動作スピードの調節もでき、高い精度でローダの微調節が行えます。



■ FLシリーズ 主要諸元

名称	ヤンマードッキングローダ																		
	FL2033		FL3033		FL3045		FL3057A		FL3057		FL4070			FL4088A	FL4104A		FL5113A		
販売型式名	—	PC	—	PC(EO)	—	PC(EO)	—	PC(EO)	—	PC(EO)	PCR	PC	MC	PCR	PC	MC	PC	MC	
区分	—	PC	—	PC(EO)	—	PC(EO)	—	PC(EO)	—	PC(EO)	PCR	PC	MC	PCR	PC	MC	PC	MC	
操作方式	マニュアル	ワイヤ	マニュアル	ワイヤ (マイコン)	マニュアル	ワイヤ (マイコン)	マニュアル	ワイヤ (マイコン)	マニュアル	ワイヤ (マイコン)	マニュアル	ワイヤ	エコトラ リンク	マニュアル	ワイヤ	エコトラ リンク	ワイヤ	エコトラ リンク	
適用トラクター	YT223A/229A(J)/ 233A(J) YT222/225(A)/ 228(J)/232(J)		YT328A/R YT330(A/R)(J) YT333(A/R)(J) YT333(A/R)-A		YT338(A/R)(J) YT345(A/R)(J)		YT352AJ/RJ YT357AJ/RJ YT357JZ		YT352J/357J		YT460A/465A/472A YT463/470			YT488A YT490	YT488A/498A/4104A YT490		YT5113A YT5101/5113		
安全フレーム仕様	安全フレーム仕様	キャビン仕様	安全フレーム仕様	キャビン仕様	安全フレーム仕様	キャビン仕様	安全フレーム仕様	キャビン仕様	安全フレーム仕様	キャビン仕様	安全フレーム仕様	キャビン仕様	安全フレーム仕様	キャビン仕様	安全フレーム仕様	キャビン仕様	安全フレーム仕様	キャビン仕様	
全長 (mm)	3725		4080		4395		4495		4790			5200			5605				
全幅 (mm)	1220	1240	1198	1250 (1265)	1256	1295 (1300)	1256	1295 (1300)	1256	1295 (1300)	1310	1355	1350	1350	1240	1300			
持上げ制限荷重 (N(kgf))	3730(380)		4410(450)		6370(650)		6370(650)		6370(650)			9810(1000)			11770(1200)		14710(1500)		
持上げ(ヒンジピン)高さ (mm)	2405		2615		2885		2890		2890			3080			3370		3405		
ダンピングクリアランス (mm)	1810		2035		2275		2285		2285			2465			2580		2470		
ダンピングリーチ (mm)	430		495		540		500		500			435			605		820		
最大リーチ (mm)	1290		1400		1585		1555		1555			1445			1815		2085		
リフトアームリーチ (mm)	1700		1850		2100		2100		2100			2250			2400		2400		
ダンブ角 (度)	52		51		56		56		56			57			52		50		
スクイ角 (度)	41		41		40		40		40			39			40		47		
上昇時間/下降時間 (秒)	3.3/2.5		3.2/2.6		4.3/2.9		4.2/3.1		4.2/3.1			3.9/3.6(複動)			3.9/2.9(複動)		3.8/3.3(複動)		
スクイ時間/ダンブ時間 (秒)	2.1/2.3		2.1/1.8		2.8/2.0		2.7/2.0		2.7/2.0			2.3/1.8			2.3/2.1		1.9/1.9		
バケット	1 2 3		3 4 5		6 7 8 9		9		6 7 8 9			9 10			11 12		11 12		
強力バケット	—		—		—		—		—			—			—		13		
爪付バケット	14 15 16		16 17 18		19 20 21 22		22		19 20 21 22			22 23			24 25		25		
強力爪付バケット	—		—		—		—		—			—			—		26		
爪付バケットDX	27		27 28		29 30		30		29 30			30 31			—		—		
大容量バケット	32		32 33		34 35 36		36		34 35 36			36 37			—		—		
大容量爪付バケット	38		38 39		40 41 42		42		40 41 42			42 43			—		—		
大容量爪付バケットDX	44		44 45		46 47		47		46 47			47 48			—		—		
バケット垂鉛	49 50 51		51 52		—		53		—			53 54			—		—		
爪付バケット垂鉛	55 56 57		57 58		—		59		—			59 60			—		—		
爪付バケット垂鉛DX	61		61 62		—		63		—			—			—		—		
大容量バケット垂鉛	64		64 65		—		66		—			66 67			—		—		
大容量爪付バケット垂鉛	68		68 69		—		70		—			70 71			—		—		
大容量爪付バケット垂鉛DX	72		72 73		—		74		—			—			—		—		
ハイフックフォーク	—		75		—		76		—			76			—		—		
マニアフォーク	77 78		78 79		80 81		80 81		80 81			80 81			82		82 83		
ヘイフォーク	—		84		85		85		85			85			86		86		
アングルグレーダ	127		127 128		—		122 123 124 125 126		—			123 125 126			—		—		
ペールフォーク	—		—		87		—		87			87			88		88		
パレットフォーク	—		89		90 91		90		90 91			91			92 93		92 93		
コンテナバケット	—		94		95		95		95			—			—		—		
ロールグラブ	—		96 102		97 98		97 98 101		97 98			98 101			99 100		99 100		
ハイレックキット	—		103 104		105 106 107		105 106 107		105 106 107			108 109			110 110 112		111 112		
カウンターウエイトケース	113		114		115		115 118		115			116			117 117		117		
延長ヒッチ (カウンターウエイト用)	—		119		119		119		119			120			119 119		119		
ブレード	—		—		—		121		—			121			—		—		
ドッキングキット (アーム着脱)	(標準)		(標準)		(標準)		(標準)		(標準)			(標準)			(標準)		(標準)		
レベラーキット	—		129		—		130		—			131			—		—		

■ フロントローダ寸法図



■ FLシリーズ 先端アタッチメント

品名	型式仕様	主要寸法	
バケット	1 GBKT1014	幅: 1061mm	容量: 0.14m ³
	2 GBKT1217	幅: 1234mm	容量: 0.17m ³
	3 GBKT1319	幅: 1365mm	容量: 0.19m ³
	4 GBKT1522	幅: 1545mm	容量: 0.22m ³
	5 GBKT1725	幅: 1700mm	容量: 0.25m ³
	6 HBKT1217S	幅: 1230mm	容量: 0.17m ³
	7 HBKT1319	幅: 1365mm	容量: 0.19m ³
	8 HBKT1522S	幅: 1545mm	容量: 0.22m ³
	9 HBKT1725S	幅: 1700mm	容量: 0.25m ³
	10 HBKT1827S	幅: 1850mm	容量: 0.27m ³
	11 HBK5500BS	幅: 2006mm	容量: 0.47m ³
	12 HBK7501S	幅: 2020mm	容量: 0.65m ³
	13 KHBK890S	幅: 2200mm	容量: 0.72m ³
爪付バケット	14 GBKC1014	幅: 1061mm	容量: 0.14m ³ 爪: 5本
	15 GBKC1217	幅: 1234mm	容量: 0.17m ³ 爪: 6本
	16 GBKC1319	幅: 1365mm	容量: 0.19m ³ 爪: 6本
	17 GBKC1522	幅: 1545mm	容量: 0.22m ³ 爪: 6本
	18 GBKC1725	幅: 1700mm	容量: 0.25m ³ 爪: 8本
	19 HBKC1217S	幅: 1230mm	容量: 0.17m ³ 爪: 6本
	20 HBKC1319	幅: 1365mm	容量: 0.19m ³ 爪: 6本
	21 HBKC1522S	幅: 1550mm	容量: 0.22m ³ 爪: 6本
	22 HBKC1725S	幅: 1700mm	容量: 0.25m ³ 爪: 8本
	23 HBKC1827S	幅: 1850mm	容量: 0.27m ³ 爪: 8本
	24 HTB5500BS	幅: 2006mm	容量: 0.47m ³ 爪: 10本
	25 HTB7501S	幅: 2020mm	容量: 0.65m ³ 爪: 9本
	26 KHTB890S	幅: 2200mm	容量: 0.72m ³ 爪: 10本
爪付バケットDX	27 GBKC1319D	幅: 1365mm	容量: 0.19m ³ 爪: 6本
	28 GBKC1522D	幅: 1545mm	容量: 0.22m ³ 爪: 6本
	29 HBKC1522D	幅: 1545mm	容量: 0.22m ³ 爪: 6本
	30 HBKC1725D	幅: 1700mm	容量: 0.25m ³ 爪: 8本
	31 HBKC1827D	幅: 1850mm	容量: 0.27m ³ 爪: 8本
大容量バケット	32 GBKT1335	幅: 1365mm	容量: 0.35m ³
	33 GBKT1540	幅: 1545mm	容量: 0.4m ³
	34 HBKT1335S	幅: 1365mm	容量: 0.35m ³
	35 HBKT1540S	幅: 1550mm	容量: 0.4m ³
	36 HBKT1745S	幅: 1700mm	容量: 0.45m ³
	37 HBKT1849	幅: 1850mm	容量: 0.49m ³
大容量爪付バケット	38 GBKC1335	幅: 1365mm	容量: 0.35m ³ 爪: 6本
	39 GBKC1540	幅: 1545mm	容量: 0.4m ³ 爪: 6本
	40 HBKC1335S	幅: 1365mm	容量: 0.35m ³ 爪: 6本
	41 HBKC1540S	幅: 1550mm	容量: 0.4m ³ 爪: 6本
	42 HBKC1745S	幅: 1700mm	容量: 0.45m ³ 爪: 8本
	43 HBKC1849S	幅: 1850mm	容量: 0.49m ³ 爪: 8本
大容量爪付バケットDX	44 GBKC1335D	幅: 1365mm	容量: 0.35m ³ 爪: 6本
	45 GBKC1540D	幅: 1545mm	容量: 0.4m ³ 爪: 6本
	46 HBKC1540DX	幅: 1550mm	容量: 0.4m ³ 爪: 6本
	47 HBKC1745D	幅: 1700mm	容量: 0.45m ³ 爪: 8本
	48 HBKC1849D	幅: 1850mm	容量: 0.49m ³ 爪: 8本
バケット垂鉛	49 GBKT1014Z	幅: 1061mm	容量: 0.14m ³
	50 GBKT1217Z	幅: 1234mm	容量: 0.17m ³
	51 GBKT1319Z	幅: 1365mm	容量: 0.19m ³
	52 GBKT1522Z	幅: 1545mm	容量: 0.22m ³
	53 HBKT1725Z	幅: 1700mm	容量: 0.25m ³
	54 HBKT1827Z	幅: 1850mm	容量: 0.27m ³
爪付バケット垂鉛	55 GBKC1014Z	幅: 1061mm	容量: 0.14m ³ 爪: 5本
	56 GBKC1217Z	幅: 1234mm	容量: 0.17m ³ 爪: 6本
	57 GBKC1319Z	幅: 1365mm	容量: 0.19m ³ 爪: 6本
	58 GBKC1522Z	幅: 1545mm	容量: 0.22m ³ 爪: 6本
	59 HBKC1725Z	幅: 1700mm	容量: 0.25m ³ 爪: 8本
	60 HBKC1827Z	幅: 1850mm	容量: 0.27m ³ 爪: 8本
爪付バケット垂鉛DX	61 GBKC1319DZ	幅: 1365mm	容量: 0.19m ³ 爪: 6本
	62 GBKC1522DZ	幅: 1545mm	容量: 0.22m ³ 爪: 6本
	63 HBKC1725DZ	幅: 1700mm	容量: 0.25m ³ 爪: 8本
大容量バケット垂鉛	64 GBKT1335Z	幅: 1365mm	容量: 0.35m ³
	65 GBKT1540Z	幅: 1545mm	容量: 0.4m ³
	66 HBKT1745Z	幅: 1700mm	容量: 0.45m ³
	67 HBKT1849Z	幅: 1850mm	容量: 0.49m ³

品名	型式仕様	主要寸法	
大容量爪付バケット垂鉛	68 GBKC1335Z	幅: 1365mm	容量: 0.35m ³ 爪: 6本
	69 GBKC1540Z	幅: 1545mm	容量: 0.4m ³ 爪: 6本
	70 HBKC1745Z	幅: 1700mm	容量: 0.4m ³ 爪: 8本
	71 HBKC1849Z	幅: 1850mm	容量: 0.49m ³ 爪: 8本
大容量爪付バケット垂鉛DX	72 GBKC1335DZ	幅: 1365mm	容量: 0.35m ³ 爪: 6本
	73 GBKC1540DZ	幅: 1545mm	容量: 0.4m ³ 爪: 6本
	74 HBKC1745DZ	幅: 1700mm	容量: 0.45m ³ 爪: 8本
ハイフックフォーク	75 GHFF1080	幅: 1076mm	フォーク長: 800mm 爪: 2本
	76 HHFF1480	幅: 1438mm	フォーク長: 800mm 爪: 2本
マニアフォーク	77 GMNF100660	幅: 1049mm	タイン長: 600mm タイン: 6本
	78 GMNF120760	幅: 1228mm	タイン長: 600mm タイン: 7本
	79 GMNF150960	幅: 1533mm	タイン長: 600mm タイン: 9本
	80 HMNF1280S	幅: 1228mm	タイン長: 600mm タイン: 7本
	81 HMNF1580S	幅: 1533mm	タイン長: 800mm タイン: 9本
ウルトラマニアフォーク	82 MFK7500S	幅: 1320mm	タイン長: 850mm タイン: 8本
広幅マニアフォーク	83 HMF7500S	幅: 1982mm	タイン長: 850mm タイン: 12本
ヘイフォーク	84 GHYF140711	幅: 1480mm	タイン長: 1100mm タイン: 7本
	85 HHYF1714S	幅: 1700mm	タイン長: 1400mm タイン: 8本
	86 HFK7500S	幅: 2200mm	タイン長: 1400mm タイン: 10本
ペールフォーク	87 HBFK8010S	幅: 868mm	フォーク長: 1000mm 爪: 2本
	88 BFK7500S	幅: 1320mm	フォーク長: 1000mm 爪: 2本
パレットフォーク	89 GPLF1080	幅: 1162mm	フォーク長: 805mm 爪: 2本
	90 HPFK1180S	幅: 1150mm	フォーク長: 805mm 爪: 2本
	91 KPFK1092S	幅: 1042mm	フォーク長: 920mm 爪: 2本
	92 KPFK7500S	幅: 1330mm	フォーク長: 920mm 爪: 2本
	93 KPFKL7500S	幅: 1330mm	フォーク長: 1070mm 爪: 2本
コンテナバケット	94 GCBK1165	幅: 1165mm	奥行: 1045mm
	95 HCBK1165S	幅: 1161mm	奥行: 1045mm
ロールグラブ	96 GRLG25	φ900~1000	※ハイレックキット併用
	97 RGB560S	φ900~1000	※別途ハイレックキットが必要です。
	98 HRLG0913	φ900~1300	※別途ハイレックキットが必要です。
	99 SRG0913S	φ900~1300	※別途ハイレックキットが必要です。
	100 SRG1517S	φ1500~1700	※別途ハイレックキットが必要です。
	101 SHRG0810	φ850~1000	※別途ハイレックキットが必要です。