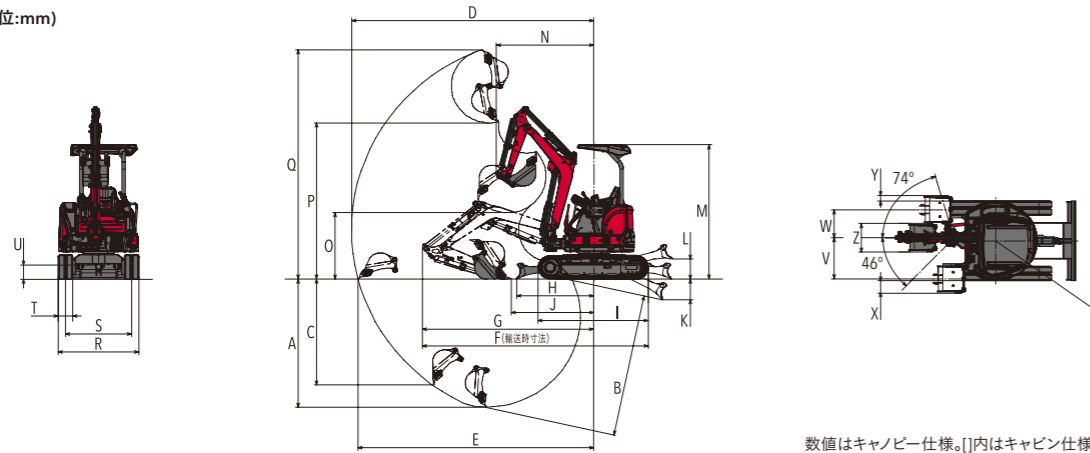


●外形寸法図(単位:mm)

ViO20-6

キャノピー仕様



数値はキャノピー仕様。[]内はキャビン仕様、<>内は可変脚仕様です。

	A	B	C	D	E	F	G	H	I	J	K	L	M	N (スイング時)	O	P	Q	R	S	T	U	V	W	X	Y	Z	a	
ViO20-6 標準仕様	2270	2460 <2450>	1870	4140	4020	3890	2930			1410				1670 [1820] (1390 [1530])	1180	2780	4070		1380	1130	250	260	710	480	210	90	490	690
ViO20-6 クイックヒッチ仕様	2410	2610 <2600>	1890	4290	4180	3930	2970			1580	360 <335>	365 <355>	2400 [2480]	1830 [2000] (1540 [1700])	1120	2640	4230		<1380/1550>	<1130/1300>		<150>						

●主要諸元

商品名称 仕様	ViO20-6									
	標準				クイックヒッチ					
	キャノピー		キャビン		キャノピー		キャビン			
シュー形式	ゴム	鉄	ゴム	鉄	ゴム	鉄	ゴム	鉄		
質量	機械質量	固定脚仕様	1990	2050	2150	2210	2030	2090	2190	2250
		可変脚仕様	2160	2220	2320	2380	2200	2260	2360	2420
機体質量	固定脚仕様	1490	1550	1650	1710	1490	1550	1650	1710	
	可変脚仕様	1630	1690	1790	1850	1630	1690	1790	1850	
エンジン	名称	立形水冷3気筒ディーゼル								
	形式	3TNV76-PBV1								
バケット	定格出力(NET)/回転数 (kW/min ¹ [PS/rpm])	14.6/2400 [19.9/2400]								
	容量 (m ³)	0.06								
作業範囲	標準バケット幅(サイドカッター含む) (mm)	490								
	最大掘削深さ (mm)	2270				2410				
	最大垂直掘削深さ (mm)	1870				1890				
	最大掘削高さ (mm)	4070		3840		4230		4000		
	最大ダンプ高さ (mm)	2780		2570		2640		2430		
	床面最大掘削半径 (mm)	4020				4180				
	フロント最小旋回半径<スイング時> (mm)	1670 <1390>		1820 <1530>		1830 <1540>		2000 <1700>		
性能	後端旋回半径 (mm)	690								
	ブームスイング角度(左/右) (度)	46/74								
	最大掘削力(バケット) (kN [kgf])	17.5 [1790]				16.3 [1670]				
	走行速度(高/低) (km/h)	4.2/2.2								
	旋回速度 (min ⁻¹ [rpm])	10.0 [10.0]								
	接地圧 (kPa [kgf/cm ²])	25.1 [0.26]		27.0 [0.28]		25.5 [0.26]		27.5 [0.28]		
	可変脚仕様 (kPa [kgf/cm ²])	27.1 [0.28]		29.1 [0.30]		27.6 [0.28]		29.5 [0.30]		
油圧装置	油圧ポンプ流量 (L/min)	21.6×2(可変)・20.4×1(ギヤ)・10.8×1(ギヤ)								
	セット圧力(メインリリーフ) (MPa [kgf/cm ²])	20.6 [210]×2・16.7 [170]×1								
足まわり	クローラー幅 (mm)	250								
	最低地上高 (mm)	固定脚仕様		260		固定脚仕様		150		
ブレード	幅×高さ (mm)	1380×285								
	可変脚仕様<最縮小> (mm)	1550<1380>×285								
	掘程(上/下) (mm)	固定脚仕様 365/360								
	可変脚仕様 (mm)	355/335								
燃料タンク	容量 (L)	27.5								
	全長 (mm)	3890								
輸送時寸法	全幅 (mm)	1380								
	可変脚仕様<最縮小> (mm)	1550<1380>								
	全高 (mm)	2400	2480	2400	2480	2400	2480	2400	2480	

●単位は国際単位系によるSI単位表示。[]内は従来の単位表示を併記したものです。●仕様は改良などにより、予告なく変更することがあります。商品の色は印刷の関係上、実物と異なる場合があります。掲載写真はカタログ用にポーズをつけて撮影したものです。運転席から離れる場合はバケットを必ず接地してください。掲載写真にはオプションを装着している場合があります。実際の販売モデルとは形状が異なる場合があります。●機体質量3トン未満の建設機械の運転には「車両系建設機械の運転業務に係る特別教育」の受講が必要です。尚、オプション装着等で機体質量が3トンを超える場合があります。その場合は「車両系建設機械運転技能講習修了証」の取得が必要です。●車両系建設機械に解体用作業機(ブレーカー、鉄骨切断機、コンクリート圧砕機、解体用つかみ機)等、アタッチメントを取り付ける場合は、労働安全衛生法及び関係法令の規制対象となります。●クレーンの運転には「小型移動式クレーン運転技能講習」「玉掛技能講習」の終了証が必要です。詳しくは最寄りの営業所へお問い合わせください。

ヤンマー建機株式会社

- 北海道営業部 (〒004-0004)北海道札幌市厚別区厚別東4条4-8-1 TEL (011)807-3900
- 東北営業部 (〒983-0025)宮城県仙台市宮城野区福田町南1-1-10 TEL (022)259-7201
- 関東営業部 (〒362-0025)埼玉県上尾市上尾下999-1 TEL (048)778-4878
- 中部営業部 (〒497-0050)愛知県海部郡蟹江町学2丁目33番地 TEL (0567)95-5355
- 西部営業部 (〒577-0066)大阪府東大阪市高井田本通1-7-30 TEL (06)6783-1121
- 九州営業部 (〒812-0857)福岡県福岡市博多区西馬場1丁目5-8 TEL (092)441-0928
- ヤンマー沖縄株式会社 (〒901-2223)沖縄県宜野湾市大山7-11-12 TEL (098)898-3111

●販売促進部 (〒833-0055)福岡県筑後市大字熊野1717-1 TEL (0942)70-8993
yanmar.com

▲安全に関するご注意

- ご使用の際は、取扱説明書をよくお読みのうえ、正しくお使いください。
- 無理な運転は商品の寿命を縮め、故障・事故の原因となることがあります。
- 故障・事故を未然に防止するため、定期点検は必ずおこなってください。
- 保証書は、ご購入の取扱店で、必ずお受け取りください。

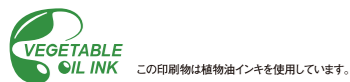
このカタログの仕様は、改良などにより、予告なく変更することがあります。

●主要装備一覧

型式 仕様	ViO20-6	
	標準	ViO20-6 キャノピー仕様
安全性	TOPS/ヘッドガード適合2柱キャノピー	●
	ROPS/FOPS適合4柱キャノピー	○
	ROPS/FOPS適合キャビン	●
	労働安全衛生規則対応2柱キャノピー用フロントガード	●
	労働安全衛生規則対応4柱キャノピー用フロントガード	○
	労働安全衛生規則対応フロントガード	○
	巻き取り式シートベルト	●
	外部エンジン停止スイッチ	●
	走行アラーム	○
	バックミラー(運転席後方右側)	○※1
	緊急脱出用ハンマー	●
運転席	ヒーター	●
	エアコン	●
	ワイパー	●
	ウインドウウォッシャー	●
	液晶モニター	●
	ラジオ	●
	ルームランプ(ドア開閉と連動)	●
	座席シート(前後スライド・リクライニング付)	●
	アームレスト	○
	外部電源取出口(12V)	●
	ユーティリティBOX	●
	灰皿	●
メカニズム	走行2速切替	●
キー類	電子キー	●
	従来キー	○
	多種類キー	○
足まわり	可変脚	○
作業灯	LEDライト(ブームライト・フロントライト)	●※2
	LEDライト(ブームライト・キャビンライト)	●
エンジン	ダイヤル式アクセル	●
関連	オートデセル・エコモード	●
作業装置	板バネ式シリンドラガード(ブーム・アーム・バケット)	●
	2WAYマルチ	○
	4WAYマルチ	○
	P.T.O.仕様(アームエンド配管)単動・複動切替可	○
	油圧式クイックヒッチ	○
	H&Kクレーン(吊り荷走行モード対応)	○
	ブーム高さ・アーム巻き込み制限	○
	補強アーム	○※3
その他	スマートアシストリモート	●
	工具箱/グリスガンホルダー	○
	追加カウンターウエイト	○※4

※1 2柱のみ
※2 4柱キャノピー仕様はブームライトとキャビンライトが標準装備です。
※3 アーム下面の補強は、標準アームと比べ、厚板を使用しています。クイックヒッチとの併用はできません。
※4 +100kg、後端半径+75mm H&Kクレーンのクイックヒッチ仕様には追加カウンターウエイトが標準装備です。

商品についてのご意見、ご質問は下記へ



ViO20-6

標準バケット容量0.06m³





狭くて入れなかった現場でもベストパフォーマンスを

BUILDING WITH YOU

ViO20-6

Detail of Vi020-6

Vi020-6の特徴

板バネ式シリンダーガード **YANMAR ORIGINAL**

大事なロッドに傷がつかないように

10P

NEW

オートデセル・エコモード

クラス業界初の無負荷時の
エンジン自動減速機能&20%低燃費

9P

油圧式クイックヒッチ **YANMAR ORIGINAL**

バケット交換には
工具いらず、手間いらず (OPTION)

15P

H&クレーン仕様

フックはワンタッチ格納タイプ
もちろん吊り荷走行もできます (OPTION)

14P

NEW

可変脚仕様 **YANMAR ORIGINAL**

足幅を広げて安定作業 (OPTION)

7P

2柱キャノピー仕様(TOPS/ヘッドガード基準)^{※1}

万一の事故での被害を最小限に

13P

ブーム内配管

大事なホースは内側へ

10P

NEW

スマートアシストリモート

機械の盗難を防ぐだけでなく
稼働管理も可能

13P

NEW

LEDライト

夜の作業も明るく安心

10P

後方超小旋回

旋回時も後ろを気にせず安心

6P

キャリアローラー

走行時の音にも最大の配慮を

10P

※1 TOPS(Tip-Over Protection Structure): 横転時乗員保護構造 / ヘッドガード: 労働安全衛生法ヘッドガード基準

輸送性・作業性を重視したコンパクトボディ
可変脚 (オプション) で安定性アップ



車幅 **1380mm**

後方を気にせず旋回。後方超小旋回
 後部が車幅から出ないため、壁際での作業も後ろ
 を気にせずに、安心・快適・スムーズにできます。

機械質量 **1990kg**
※ キャノピー・ゴムクローラー仕様



1380mm ▶ 1550mm

可変脚仕様 (OPTION)

脚幅を広げて、作業の安定性を確保します。また追加ウエ
 イト装着時も、クローラー内に収まるので、後ろを気にせず
 安心して作業ができます。
※ 可変脚仕様の場合、最低地上高150mm



1380mm

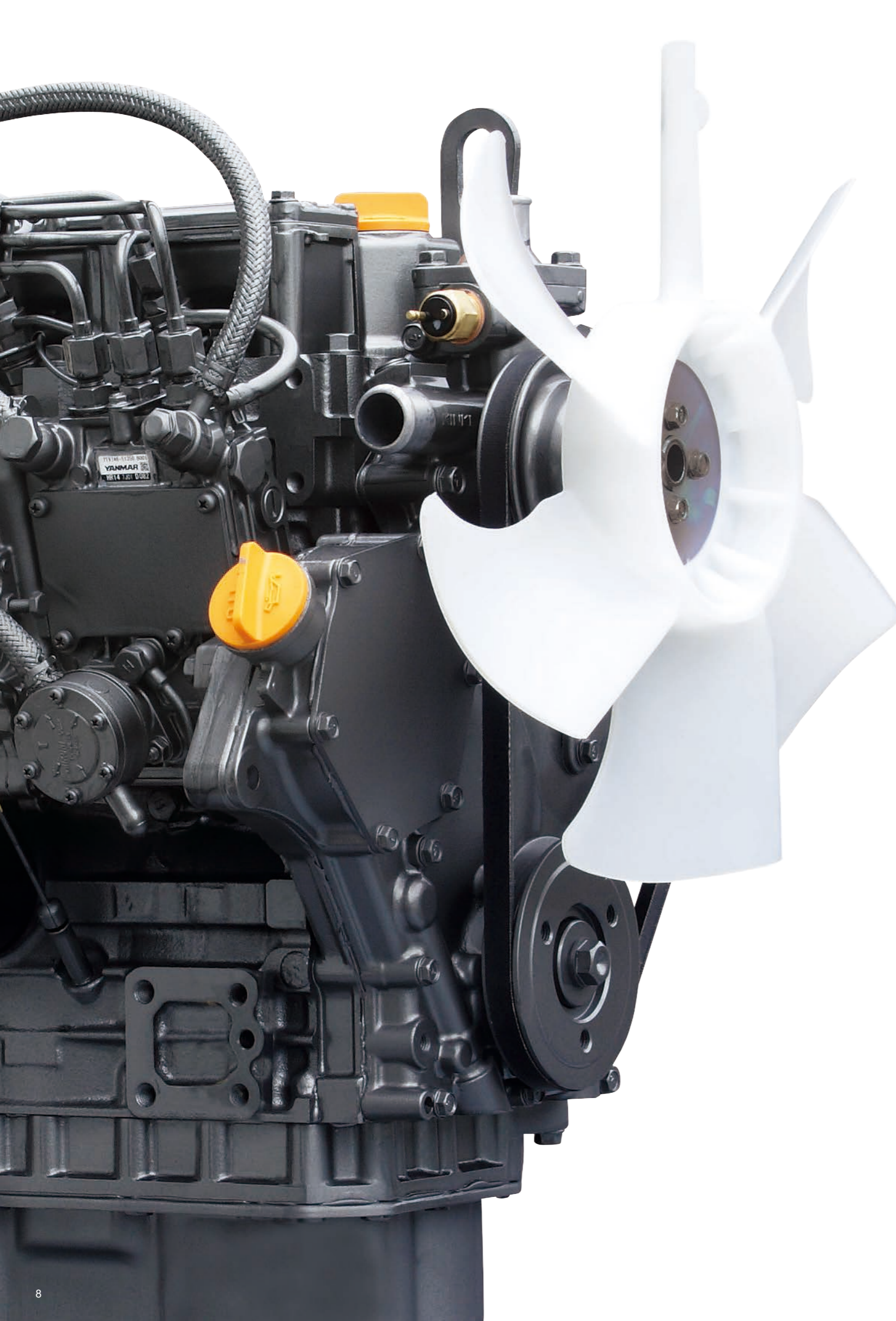
最縮小時 (ブレード格納)

1550mm

最拡張時 (ブレード拡張)

折りたためる可変式ブレード (OPTION)

脚幅に合わせて、ブレード幅を調整できます。



低燃費でサポート 信頼の**YANMAR ENGINE**

ヤンマーTNVエンジン

ヤンマーの機械を熟知した自社製のエンジンを搭載。
高効率・低燃費に加え、より高い操作性を発揮します。

形式 **3TNV76-PBV1** 出力 **14.6kW**



NEW

A/D

オートデセル機能※1

作業を4秒以上止めると自動的に
ローアイドルに変更し、燃費に貢献。
操作レバーを動かすと元に戻ります。



NEW

ECO

エコモード機能

エンジンの最大回転数を85%にする
ことで燃費低減に貢献します。



国土交通省新技術情報提供システム
オートデセル・エコモード機能付き
省エネ建設機械
登録No.QS-130033-VE



国土交通省
第3次基準値排出ガス
対策型建設機械



国土交通省
超低騒音型
建設機械

※1 H&Cクレーン仕様でクレーンモードの場合は作動しません。
※ エンジンはイメージ写真です。

堅牢性も、作業効率も高く



油圧ホースを守るブーム内配管

油圧ホースの損傷を防ぐため、ブーム内に配管しています。

※画像はブームを断面にしたイメージ図です。



NEW

広い範囲を照らすLEDライト

広範囲の照射が可能です。さらに周りの人に配慮した2段階切替式になっています。



NEW

走行音を低減するキャリアローラー(上部)

走行の際も周りの人に配慮した設計になっています。



ワンプッシュ、ワンアクションで 簡単操作



① LEDバックライト大型液晶モニター

稼働状況や異常時など必要な情報を、ランプやブザーでお知らせします。



NEW

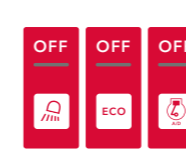
② ダイヤル式アクセル

作業に応じて手元で簡単にエンジン回転数の調整が可能です。



③ 電子キー

キーに埋め込まれた情報を機械側で認証し、エンジンを始動させます。



NEW

④ スイッチの右側集中配置

人間工学に基づいた集中配置により、煩わしさを低減します。



⑤ リクライニング+スライドシート

オペレーターの身体の大きさや姿勢に合わせて調整可能です。



NEW

外部電源取り出し口(12V)

携帯電話などの充電も可能です。



メンテナンスは手軽に 安全性も充実



① 整備作業も楽々アクセス
リア&右ボンネットワンタッチオープン
工具無しでボンネットオープン。エンジン・ラジエーター・バッテリーへ簡単にアクセス可能です。



② 補給や交換も簡単
右側上部ワンタッチオープン
燃料タンク・作動油タンク・バッテリーへのアクセスが容易です。



TOPS/ヘッドガード規格に準拠した2柱キャノピー※1
ISO規格適応の保護構造で、万一の事故の被害も最小限に。



③ 工具箱・グリースガンホルダー
工具箱・グリースガンホルダーが常備。



⑤ その他整備もアクセスが簡単
運転席まわりオープン
シートマウント周辺のカバーが大きく開き、エンジン・電装の整備も容易に。



外部エンジン停止スイッチ
緊急時に外からでもエンジンを停止できます。

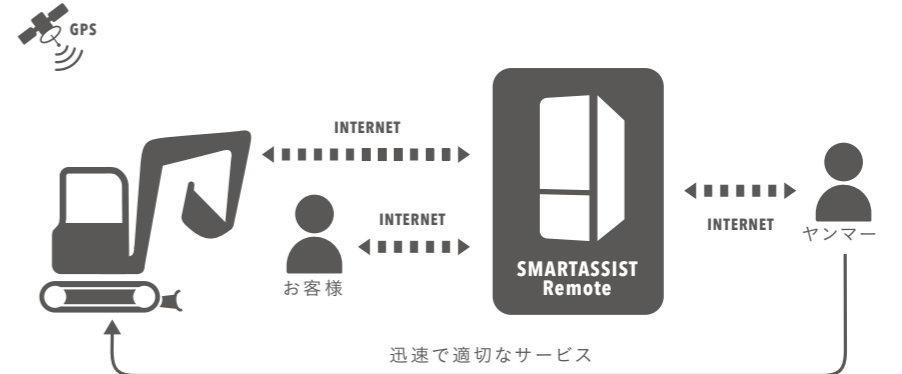
SMARTASSIST Remote

お客様の手を止めないサービス NEW スマートアシストリモート



詳しくはこちら

GPS、通信端末を搭載している建設機械の位置情報を、通信システムによって管理できます。遠隔監視で建設機械を見守り、インターネットを通じてメンテナンス時期やマシントラブルを素早く把握、常に適切なサービス・サポートをお客様へ提供できるシステムです。



※1 TOPS(Tip-Over Protection Structure) : 機転時乗員保護構造
ヘッドガード : 労働安全衛生法ヘッドガード基準

様々な用途に合わせて選べる、多彩なオプション



H&Cクレーン仕様

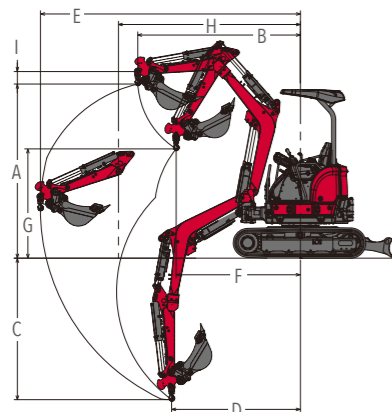
ワンタッチフック格納タイプのクレーン兼用機です。JCA規格(日本クレーン協会)に準拠した安全装置を装備したパワフルなH&Cクレーンです。

- ブザーと液晶モニターのLEDランプによる過負荷警報装置 ●液晶モニターに荷重計表示
- 吊り荷走行モード搭載 ●クイックやP.T.O.、キャビンとの組合せ可能 ●ブーム急降下防止装置
- 3色外部表示灯 ●ワイヤーロープ外れ止め金具付きフック採用 ●ワンタッチフック格納機構装備

■法規を満たす安全性

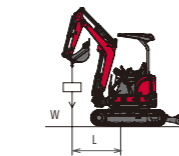
最大定格荷重	
標準仕様	0.50t
クイックヒッチ仕様	0.50t

■作業範囲図(単位:mm)



型式	ViO20-6 (キャノピー)		ViO20-6 (キャビン)	
	標準	クイックヒッチ	標準	クイックヒッチ
A: 最大地上揚程	2400	2480	2300	2380
B: 最大地上揚程時作業半径	2210	2320	2500	2610
C: 最大地下揚程	1920	2010	1920	2010
D: 最大地下揚程時作業半径	1830			
E: 最大作業半径	3550	3700	3550	3700
F: 最小作業半径	1380	1770	1500	1890
G: 最小作業半径時地上揚程	1500	1560	1380	1370
H: 走行吊り時最大作業半径	2480	2590	2480	2590
I: フック長さ	180			

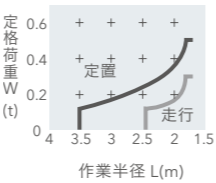
■定格荷重表



※右表に示す定格荷重は、水平堅土上定置荷役における値で、転倒荷重の78%以内、および移動式クレーン構造規格で定める前方安定度を満足するものです。※吊り荷走行時の定格荷重は定置吊り時の50%になっています。作業範囲にも制限があります。

標準仕様

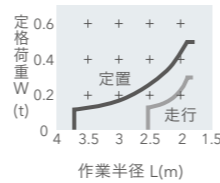
(標準アーム、0.06m³バケット付き)



作業半径 L (m)	定格荷重 W(t)	
	定置	走行
1.8 以下	0.50	0.25
1.9	0.40	0.20
2.0	0.35	0.17
2.4	0.25	0.12
3.0	0.17	禁止
3.5	0.12	禁止

クイックヒッチ仕様

(標準アーム、0.06m³バケット、追加カウンターウェイト付き)



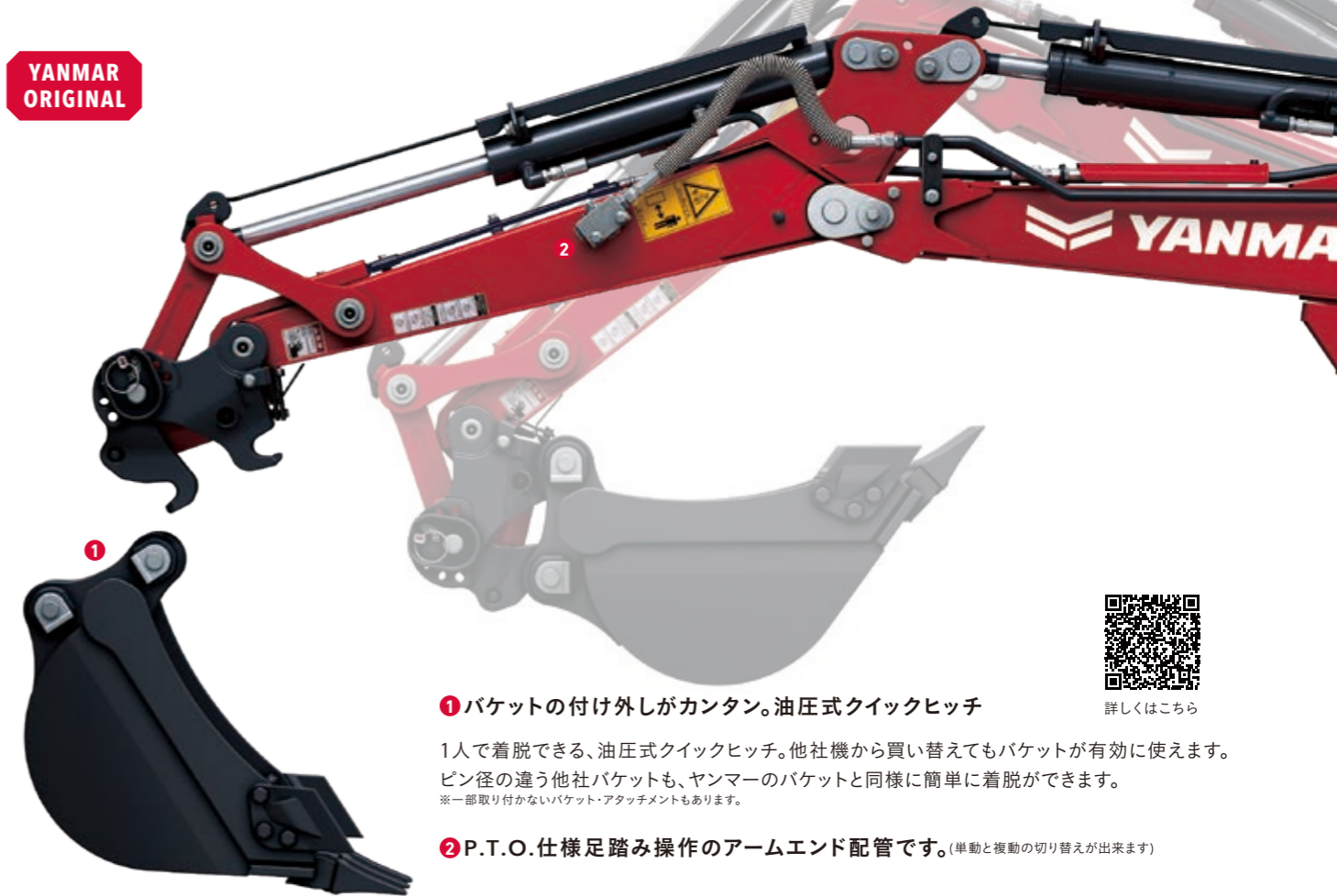
作業半径 L (m)	定格荷重 W(t)	
	定置	走行
1.9 以下	0.50	0.25
2.0	0.44	0.22
2.5	0.26	0.13
2.7	0.22	禁止
3.0	0.17	禁止
3.7	0.12	禁止

■仕様(固定脚仕様)

型式	ViO20-6 (キャノピー)		ViO20-6 (キャビン)	
	標準	クイックヒッチ	標準	クイックヒッチ
仕様	標準	クイックヒッチ	標準	クイックヒッチ
質量 (JIS 表示)	機械質量 2090 (kg)	2235 (kg)	2250 (kg)	2395 (kg)
	ゴムクローラー 2030 (kg)	2175 (kg)	2190 (kg)	2335 (kg)
作業範囲及び性能	0.06 (m ³)			
	バケット容量・標準	0.06		
	接地圧 (標準シュー)	26.4 [0.269]	28.2 [0.287]	28.4 [0.289]
	ゴムクローラー(kPa [kgf/cm ²])	25.5 [0.260]	27.3 [0.278]	27.5 [0.280]
	クレーンモード時走行速度 (km/h)	1.5		
	吊り上げ荷重※1 (t)	0.5	0.5	0.5
	作業半径 最小/最大 (mm)	1380 /3550	1770 /3700	1500 /3700
	フック最大地上揚程 (mm)	2400	2480	2300

※1 補強アーム装着時は吊り上げ可能な重量が減少します。

YANMAR ORIGINAL



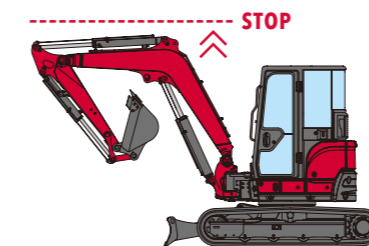
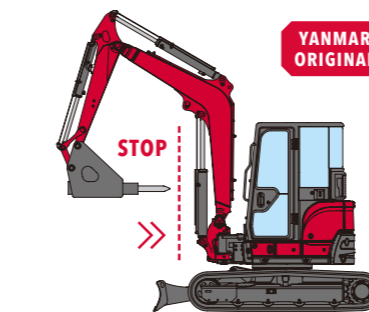
① バケットの付け外しがカンタン。油圧式クイックヒッチ

1人で着脱できる、油圧式クイックヒッチ。他社機から買い替えてもバケットが有効に使えます。ピン径の違う他社バケットも、ヤンマーのバケットと同様に簡単に着脱ができます。 ※一部取り付かないバケット・アタッチメントもあります。

② P.T.O.仕様足踏み操作のアームエンド配管です。(単動と複動の切り替えが出来ます)



詳しくはこちら



ブーム高さ・アーム巻込み制限機能

設定位置でブーム・アームが自動停止するため、高さを気にする現場やアタッチメント装着時でも安全・快適に作業できます。



詳しくはこちら



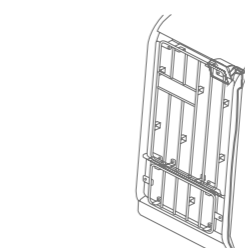
4柱キャノピー仕様 (ROPS※1/FOPS※2基準)



キャビン仕様 (ROPS※1/FOPS※2基準)



カラーバリエーション ターメリックイエロー



4柱キャノピー/キャビンフロントガード

労働安全衛生規則(解体用)対応



2WAY/4WAYマルチ

普段慣れている操作パターンに変更できます。

追加カウンターウエイト

さらに安定した操作が可能になります。 ※重量+100kg、後端半径+75mm H&Cクレーンのクイックヒッチ仕様には標準装備

※1 ROPS(Roll-Over Protective Structures): 転倒時にシートベルトを装着したオペレーターを保護する構造 ※2 FOPS (Falling Object Protective Structures): 落下物保護構造