



**YANMAR**

News Release

2024 年 3 月 19 日  
ヤンマーホールディングス株式会社

## 多様な作物を効率よく収穫する 普通型コンバイン「YH1170」を発売



<普通型コンバイン「YH1170」>

ヤンマーホールディングスのグループ会社であるヤンマーアグリ株式会社(本社:岡山県岡山市、社長:増田長盛、以下ヤンマーAG)は、多様な作物を高精度・高能率に収穫する普通型コンバイン「YH1170」を 2024 年 4 月 1 日(月)に発売します。さらに 5 月には直進アシスト仕様を追加します。

農林水産省は、2025 年食料自給率 45%の達成に向けて、飼料用米、麦、大豆などの生産を振興しており、更に 2020 年には子実用とうもろこしも新たに助成の対象となりました。今後は、それらの作物の作付面積拡大が予想されています。本機は、豊富なアタッチメントや作物別専用ヘッダーを取り付けることでこれらの作物の高精度・高能率な収穫を実現します。

今後もヤンマーAG は、ICT 技術を活用してお客さまのニーズに応えるとともに、持続可能な農業の発展に貢献してまいります。

## ■商品概要

商品名:普通型コンバイン「YH1170」

発売日:2024年4月1日(月) ※直進アシスト仕様は5月1日(水)予定

商品価格:17,710,000円~20,108,000円(税込、メーカー希望小売価格)

## ■主な特長

### (1)各種ヘッダーによる高精度・高能率に収穫を実現

作業環境やほ場規模などに合わせ、2.1m、2.6m、3.2mの3種類のリールヘッダーから選択が可能です。3.2mのスーパーワイドヘッダーなら高能率作業が可能で、北海道の条間33cmで10条の稲でも刈り残し無く作業が行えます。また、豊富なアタッチメントや作物別専用ヘッダーをオプションにて用意しており、多様な作物や作業体系に合わせて高精度・高能率に収穫作業が行えます。



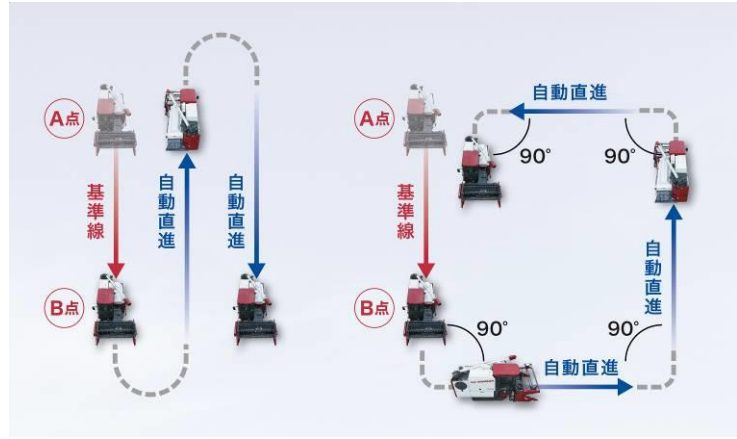
<リールヘッダーによる稲収穫作業(左)とコーンヘッダー装着による子実用とうもろこし収穫作業(右) イメージ>



<大豆・小豆用ロックロップヘッダー(左)と小豆用ダイレクトピックアップ(右)>

### (2)直進アシストで刈取作業を省力化(直進アシスト仕様のみ)

多様な作物・ほ場の形でも基準線を作るだけで刈取作業を労力軽減します。衛星から位置情報を取得する自動操舵システムを採用し、基準線を登録するだけで、「基準線に平行な自動直進」と「基準線に対して90度の経路での自動直進」が可能です。神経を使うハンドル操作は不要で、作物に合わせた細かな調整に集中することができます。



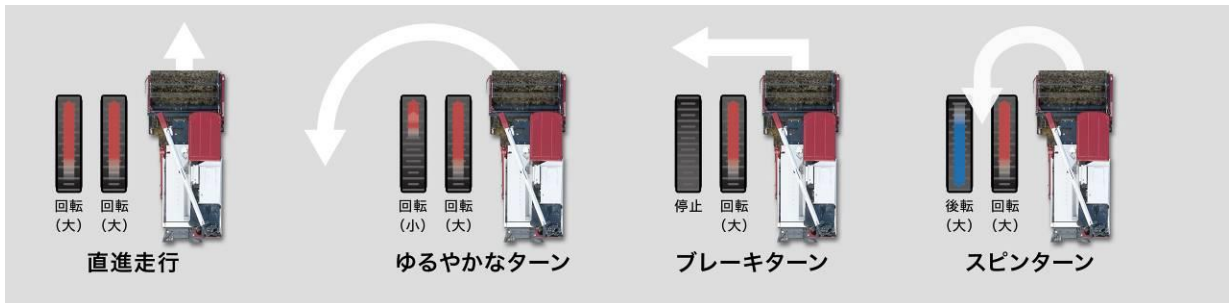
<直進アシスト機能を使った作業イメージ>

### (3) 丸ハンドルと電子制御 FDS で乗用車感覚の走行を実現

ヤンマー独自の電子制御によるハンドル操作で、大回りの旋回からその場での旋回まで自在におこなえます。さらにオールマイティシフトレバーにノークラッチ副変速ボタンを追加したことで、停止しなくてもボタン1つですばやく高速に変速でき、排出までの移動時間を短縮できます。



<丸ハンドルとオールマイティシフトレバー>

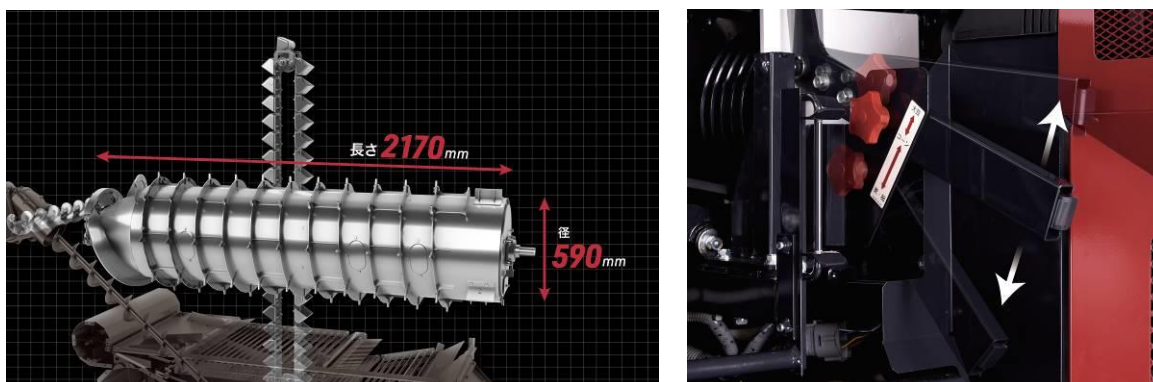


<直進走行と3つの旋回イメージ>

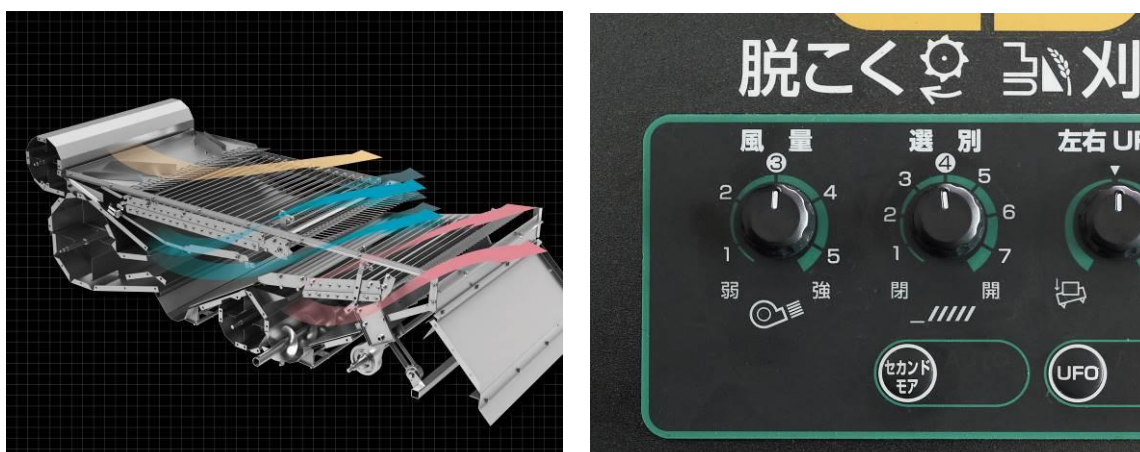
### (4) 高速作業でも丁寧に脱こく、ロスなく選別

脱こく時はスクリーコギ歯で作物を傷めずに搬送することができます。ローター回転変速レバーは3段の設定(稲・麦用/子実コーン用/大豆用)が可能で、機体後方のレバーで簡単に、作物に合った回転速度に変更することができます。

選別時は、2つのチャフシーブと理想的な風の流れてロスを少なくきれいな選別が行えます。排わら量を検出し、チャフシーブの角度とファン風力を自動調整。さらに、運転席に座りながら手動でのダイヤル調整も可能になり、状況に合わせて最適な選別が可能になります。



<脱こく部(左)とローター回轉變速レバー(右)>



<選別時風路イメージと風量・選別調整ダイヤル化>

商品ページ URL: <https://www.yanmar.com/jp/agri/products/harvest/combine/yh1170/>

#### <ヤンマーについて>

1912年に大阪で創業したヤンマーは、1933年に世界で初めてディーゼルエンジンの小型実用化に成功した産業機械メーカーです。「大地」「海」「都市」のフィールドで、エンジンなどのパワートレインを軸に、アグリ、建機、マリン、エネルギーシステムなどの事業をグローバルに展開。環境負荷フリー・GHGフリーの企業を目指し、顧客価値を創造するソリューションを提供しています。未来を育むヤンマーの価値観「HANASAKA」を基盤に、ブランドステートメントとして掲げる“A SUSTAINABLE FUTURE”を実現します。

詳しくは、ヤンマーのウェブサイト <https://www.yanmar.com/jp/about/> をご覧ください。

#### <注記>

記載内容はリリース発表時点のものです。最新の情報とは内容が異なっている場合がありますのでご了承ください。

【商品に関するお問い合わせ】

ヤンマーアグリ株式会社 お客様相談室

TEL:06-7636-9298

【報道関係者お問い合わせ先】

ヤンマーホールディングス株式会社

ブランド部 コミュニケーション部 広報担当

E-mail: [koho@yanmar.com](mailto:koho@yanmar.com)