





型式-ノズル径
30FW40-4.4*2.4C
30FW40-4.8*2.4C
30FW40-5.2*2.4C

尺度	1:1		三角法	
記 事				
長	検 閲	設 計	製 図	
		村田		
年 月 日	2021/05/25	重 量		
表面処理				
材 質				
製品 名称	30FW40 スプリンクラー			
図面 番号	Z1Q1002-0350			B
 ヤンマーアグリジャパン株式会社 アグリプラント部				

製品 30FW40

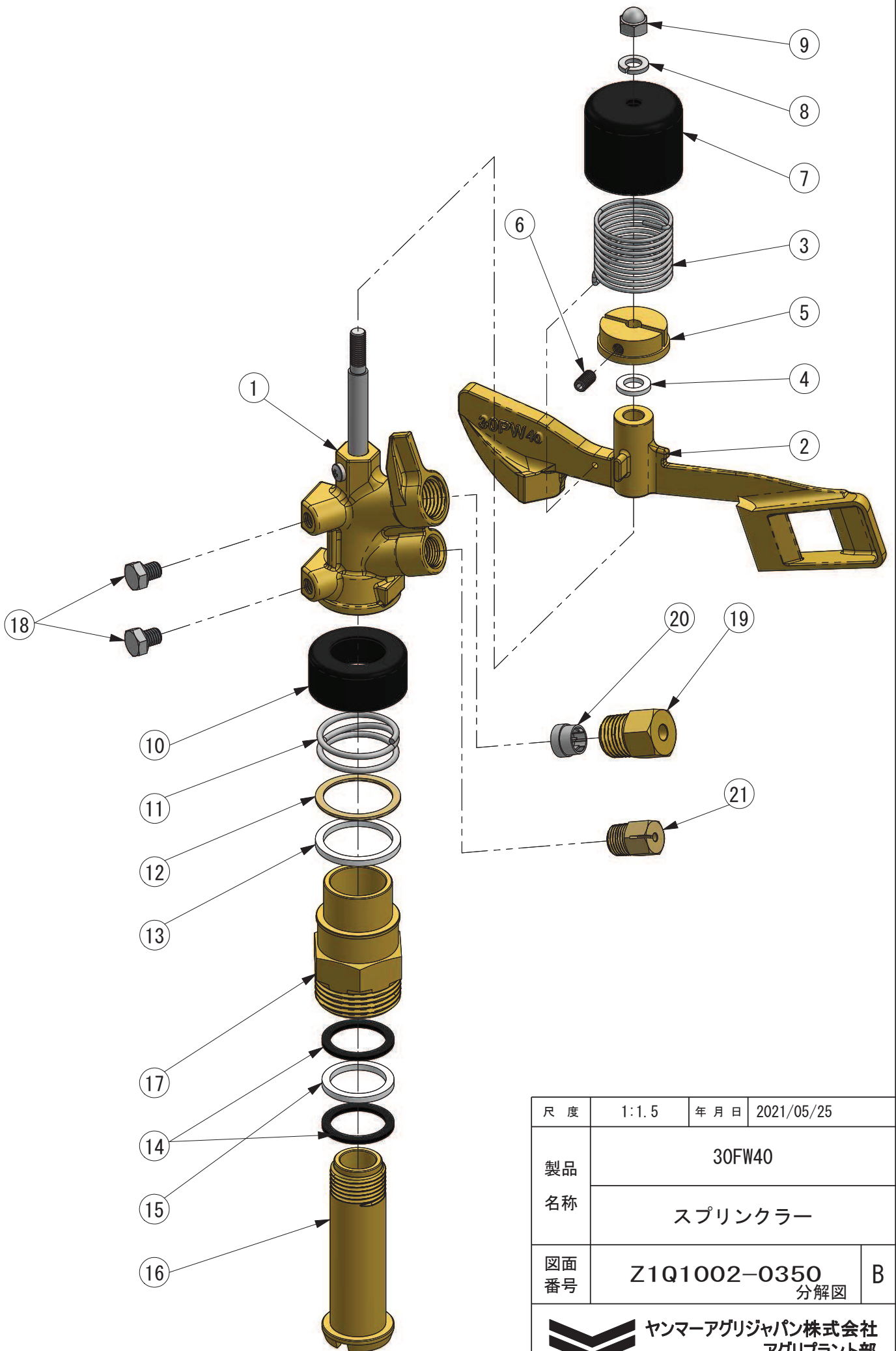
名称 スプリンクラー


図面番号: Z1Q1002-0350

No.	品番	部品名称	材質	数量	備考
1	1Q1002-01180CMP	本体CMP (30PW40	--	1	本体30PW40コンプリート
1.1	1Q1002-01180	本体 (30PW40	C3771	1	
1.2	1Q1002-52020	スピンドル	SUS304	1	
1.3	26553-030122	なべ小ねじ(+穴M3*12	SUS304	1	JIS B1111 (ISO 7045) 並目ねじ
2	1Q1002-01480	羽根 (30PW40	C3771	1	
3	1Q1002-52051	羽根スプリング (1.2	SUS304	1	
4	1Q1002-02300	ワッシャ (シロ100615	PTFE	1	羽根ワッシャ
5	1Q1002-52460	羽根スプリング掛け	C3604	1	
6	26973-040082	六角穴止めねじM4*8	SUS304	1	JIS B1177 (ISO 4029) くぼみ先
7	1Q1002-52410	羽根キャップ	POM	1	
8	22213-050000	ばね座金5	SUS304	1	JIS B1251 SW 2号
9	1Q1102-11070	袋ナットM5	SUS304	1	JIS B1183 3形
10	1Q1002-03421	キャップ	POM	1	
11	1Q1002-03051	ブレーキスプリング (30	SUS304	1	
12	1Q1002-03100	ザガネ (262112	C2720	1	上部ワッシャ
13	1Q1002-03150	ワッシャ (シロ262120	PTFE	1	上部ベアリングワッシャ
14	1Q1002-03350	ワッシャ (クロ221715	NBR	2	下部ブレーキワッシャ
15	1Q1002-03300	ワッシャ (シロ221720	PTFE	1	下部ベアリングワッシャ
16	1Q1002-03011	回転軸 (30	C3604	1	
17	1Q1002-03511	回転軸受け (30P, FW	C3604	1	
18	26113-050062	ボルトM5*6	SUS304	2	
19	1Q1009-060*0	N30S-*. *	C3604	1	N30S-*. * ノズル (N30S
20	1Q1009-06901	整流筒N30S	POM	1	
21	SNC25-*. *	Cカットノズル	C3604	1	サブノズル



ヤンマーアグリジャパン株式会社
アグリプラント部



尺度	1:1.5	年月日	2021/05/25
製品 名称	30FW40		
	スプリンクラー		
図面 番号	Z1Q1002-0350 分解図		B
 ヤンマーアグリジャパン株式会社 アグリプラント部			