



YANMAR

News Release

2026 年 5 月 28 日
ヤンマーホールディングス株式会社

自動化で負担軽減に貢献するオートコンバイン 「YH1170,A」を発売



<オートコンバイン「YH1170,A」>

ヤンマーホールディングスのグループ会社であるヤンマーアグリ株式会社(本社:岡山県岡山市、社長:所司ケマル)は、ほ場外周最短 2 周目^{※1}から自動運転できる普通型オートコンバイン「YH1170,A」を、2026 年 6 月 1 日(月)に発売します。

近年、農地の集約化による経営規模の拡大や、就農者の減少・高齢化に伴う人手不足を背景に、特に大規模農家や農業法人などの大型クラス市場では、作業の省力化、効率化できる農業機械への需要が高まっています。

普通型オートコンバイン「YH1170,A」は、オペレーターが乗車した状態で、直進・隅刈り・旋回・刈高さ調整・排出移動・中割りの位置決めが自動化されることで、最短 2 周目から高精度な作業が可能になります。オペレーターは周囲の確認や作物の状態に合わせた操作に集中でき、オペレーターの熟練度に依存せずに安定した作業ができるとともに、長時間でも負担の少ない収穫作業を実現します。

今後もヤンマーアグリは、スマート農業などのテクノロジーで省力化を目指すお客様のニーズに応えることで、持続可能な農業の発展に貢献していきます。

■商品概要

商品名:オートコンバイン YH1170,A

発売日:2026年6月1日(月)

商品価格:22,308,000円~23,672,000円(税込、メーカー希望小売価格)

■主な特長

1. 用途に合わせて選べる3つの自動モード^{※2}

最初の1周を手動操作で刈取ることで、ほ場の外形を登録した後は、ほ場の条件に応じて3つの自動モードを組み合わせることで、自動操舵による効率的な作業が可能になります。

・「オートコンバインモード」

直進・刈取昇降・隅刈り・旋回・排出移動・中割りといった刈取作業の全ての操作を自動化します。作業に不慣れなオペレーターでも、熟練者と同等の精度で作業を行うことができます。隅刈りを自動化したことにより、2周目からオートコンバインモードを使用することができます。

・「枕地直進モード」

短辺が短く、横に長いほ場の場合などに最適なモードで、旋回のみ手動で行い、直進は自動で行います。登録したほ場の外周に合わせて自動直進を行うためオペレーターの負担を軽減します。

・「直進モード」

設定した基準線に対して平行に自動直進します。大豆や子実用とうもろこしなどの畝のある作物の収穫やオートコンバインモードが使用できない複雑な形状のほ場でも、直進の自動操舵が可能です。

2. 複雑なハンドル操作が必要な「隅刈り」の自動化を実現

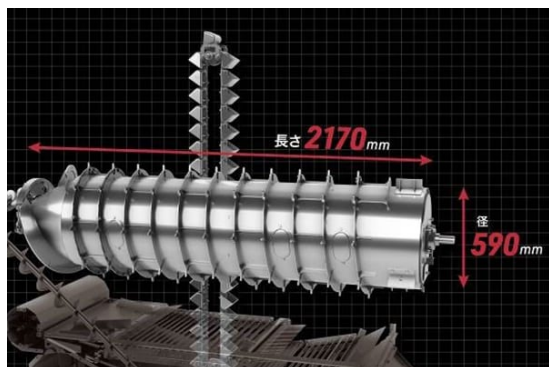
複雑なハンドル操作が必要な「隅刈り」作業が自動ででき、最短2周目からオートコンバインモードの使用が可能です。また、「リール下降連動」により、隅刈り時の^{かん}稈こぼれを防止し、さらに刈取部の角度を自動で制御する排わら避け機能で、前工程で排出されたわらを回避します。



<隅刈り作業イメージ>

3. 高速作業でも丁寧に脱こく、ロスなく選別

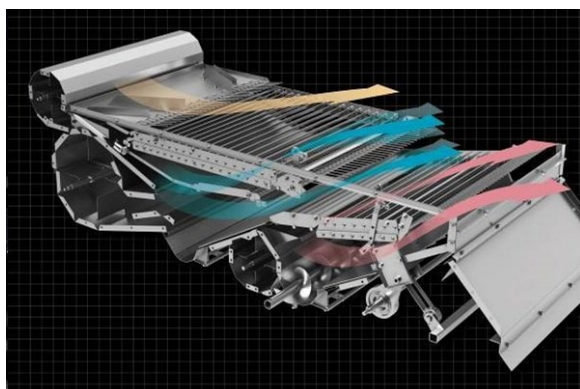
脱こく時はスクリーコギ歯で作物を傷めずに搬送することができます。ローター回転変速レバーは3段の設定(稲・麦用/子実コーン用/大豆用)が可能で、機体後方のレバーで簡単に、作物に合った回転速度に変更することができます。選別時は、2つのチャフシーブと理想的な風の流^{とうみ}れでロスを少なくきれいな選別が行えます。排^{とうみ}わら量を検出し、チャフシーブの角度と唐箕風力を自動調整。さらに、運転席に座りながら手動でのダイヤル調整も可能になり、状況に合わせて最適な選別が可能になります。



<脱こく部>



<ローター回転変速レバー>



<選別時風路イメージ>



<選別調整ダイヤル化>

商品紹介ページ: <https://yanmar.com/jp/agri/products/harvest/combine/yh1170/auto.html>

プロモーション動画: <https://youtu.be/bnDss5wm8bl>

※1 ほ場の形状や刈取方法・作物によっては、手動作業が複数回必要になる場合やオートコンバインモードがご利用いただけない場合があります。

※2 【適応作物】オートコンバインモード・枕地直進モード: 稲・麦・そば
直進モード: 稲・麦・そば・大豆・小豆・子実用とうもろこし

<ヤンマーについて>

1912年に大阪で創業したヤンマーは、1933年に世界で初めてディーゼルエンジンの小型実用化に成功した産業機械メーカーです。大地・海・都市のフィールドで、エンジンなどのパワートレインを軸に、アグリ・建機・マリン・エネルギーシステムなどの事業をグローバルに展開し、顧客価値を創造するソリューションを提供して

います。創業以来受け継ぐ、人と未来の可能性を信じ挑戦を後押しする「HANASAKA」の精神を原動力に、「A SUSTAINABLE FUTURE –テクノロジーで、新しい豊かさへ。」の実現を目指します。

<https://www.yanmar.com/jp/about/>

<注記>

記載内容はリリース発表時点のものです。最新の情報とは内容が異なる場合がありますのでご了承ください。

【商品に関するお問い合わせ】

ヤンマーアグリ株式会社 お客様相談室

TEL: 06-7636-9298

【報道関係者お問い合わせ先】

ヤンマーホールディングス株式会社

マーケティング部コーポレートコミュニケーション部

E-mail: koho@yanmar.com