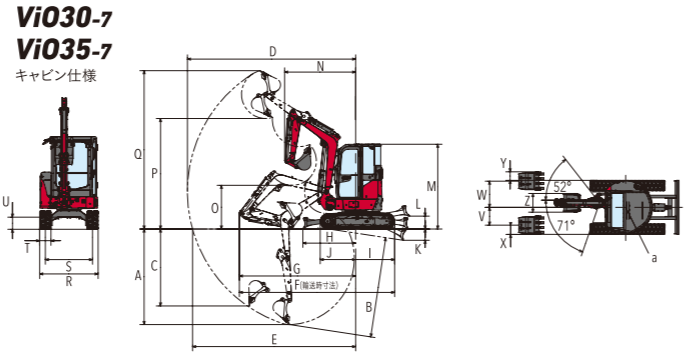
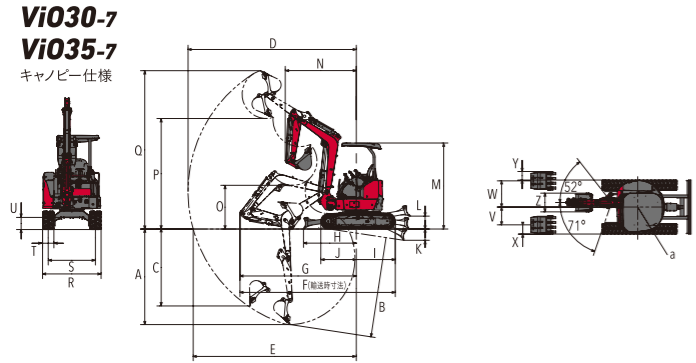




●外形寸法図 (単位: mm)



数値はキャノピー仕様。[ ]内はキャビン仕様です。

	A	B	C	D	E	F	G	H	I	J	K	L	M	N(スイング時)	O	P	Q	R	S	T	U	V	W	X	Y	Z	a	
ViO30-7 標準仕様	2770	2910	2230	4880	4730	4410	3380	1530	2160	1610	325	375	2500[2460]	2070(1630)	1270	3200	4590	1550	1250	300	320	510	750	0	240	530	775	
ViO30-7 クイックヒッチ仕様	2950	3090	2260	5060	4920	4480	3450							2240(1790)	1130	3020	4790											
ViO35-7 標準仕様	3060	3240	2500	5250	5110	4660	3630	1680	2160	1680	370	425	2510[2470]	2040(1610)	1400	3600	4990	1550	1250	300	320	510	750	35	275	600	795	
ViO35-7 クイックヒッチ仕様	3240	3430	2520	5430	5300	4720	3690							2210(1760)	1270	3420	5190											

●主要諸元

商品名称 仕様	ViO30-7				ViO35-7			
	標準		クイックヒッチ		標準		クイックヒッチ	
	キャノピー	キャビン	キャノピー	キャビン	キャノピー	キャビン	キャノピー	キャビン
質量								
機械質量	ゴムクローラー (kg)	2990	3170	3040	3220	3490	3670	3540
	鉄クローラー (kg)	3100	3280	3150	3330	3600	3780	3650
機体質量	ゴムクローラー (kg)	2210	2390	2210	2390	2620	2800	2620
	鉄クローラー (kg)	2320	2500	2320	2500	2730	2910	2730
エンジン名称	立型水冷3気筒ディーゼル							
形式	3TNV88-ESBV2							
定格出力(NET)/回転数 (kW/min-1[PS/rpm])	18.5/2200 [25.2/2200]							
バケット容量 (m <sup>3</sup> )	0.09				0.11			
標準バケット幅(サイドカッター含む) (mm)	530				600			
作業範囲								
最大掘削深さ (mm)	2770		2950		3060		3240	
最大垂直掘削深さ (mm)	2230		2260		2500		2520	
最大掘削高さ (mm)	4590		4790		4990		5190	
最大ダンプ高さ (mm)	3200		3020		3600		3420	
床面最大掘削半径 (mm)	4730		4920		5110		5300	
フロント最小旋回半径<スイング時> (mm)	2070<1630>		2240<1790>		2040<1610>		2210<1760>	
後端旋回半径 (mm)	775				795			
ブームスイング角度(左/右) (度)	71/52							
性能								
最大掘削力(バケット) (kN[kgf])	30.0 [3060]		22.7 [2320]		32.1 [3280]		24.4 [2490]	
走行速度(高/低) [鉄クローラー仕様] (km/h)	4.9/2.9 [4.4/2.7]							
旋回速度 (min <sup>-1</sup> [rpm])	9.4							
接地圧								
ゴムクローラー (kPa [kgf/cm <sup>2</sup> ])	27.1 [0.276]	27.6 [0.282]	28.7 [0.298]	29.2 [0.298]	31.5 [0.321]	32.0 [0.326]	33.1 [0.337]	33.6 [0.342]
鉄クローラー (kPa [kgf/cm <sup>2</sup> ])	28.3 [0.288]	28.7 [0.293]	29.8 [0.304]	30.3 [0.309]	32.7 [0.333]	33.1 [0.338]	34.2 [0.349]	34.7 [0.354]
油圧装置								
油圧ポンプ流量 (L/min)	37.4x2(可変)・26.8x1(ギヤ)・9.9x1(ギヤ)				37.4x2(可変)・26.8x1(ギヤ)・9.9x1(ギヤ)			
セット圧力(メインリリーフ) (MPa [kgf/cm <sup>2</sup> ])	20.6[210]x2・19.6[200]x1				22.1[225]x2・20.6[210]x1			
足まわり								
クローラー幅 (mm)					300			
最低地上高 (mm)					320			
ブレード								
幅×高さ (mm)	1550x330				1550x380			
掘削(上/下) (mm)	375/325				425/370			
燃料タンク容量 (L)					44			
輸送寸法								
全長 (mm)	4410		4480		4660		4720	
全幅 (mm)	1550							
全高 (mm)	2500	2460	2500	2460	2510	2470	2510	2470

●単位は国際単位系によるSI単位表示。[ ]内は従来の単位表示を併記したものです。●仕様は改良などにより、予告なく変更することがあります。商品の色は印刷の関係上、実物と異なる場合があります。掲載写真はカタログ用にポーズをつけて撮影したものです。運転席から離れる場合はバケットを必ず接地してください。掲載写真にはオプションを装着している場合があります。実際の販売モデルとは形状が異なる場合があります。●機体質量3トン未満の建設機械の運転には「車両系建設機械の運転業務に係る特別教育」の受講が必要です。尚、オプション装着等で機体質量が3トンを超える場合があります。その場合は「車両系建設機械運転技能講習修了証」の取得が必要です。●車両系建設機械に解体用作業機(ブレーカー、鉄骨切断機、コンクリート圧砕機、解体用つかみ機)等、アタッチメントを取り付ける場合は、労働安全衛生法及び関係法令の規制対象となります。●クレーンの運転には「小型移動式クレーン運転技術講習」「玉掛技術講習」の修了証が必要です。詳しくは最寄の営業所へお問い合わせください。

●主要装備一覧

●標準 / ○オプション / ---設定なし

型式 仕様	ViO30-7/ ViO35-7 キャノピー キャビン
安全性	
TOPS/ヘッドガード適合2柱キャノピー	●
ROPS/FOPS適合4柱キャノピー	○
ROPS/FOPS適合キャビン	●
巻き取り式シートベルト	●
シートベルトリマインダー	○
外部エンジン停止スイッチ	●
走行アラーム	○
バックミラー(運転席後方右側)	○
緊急脱出用ハンマー	●
バックカメラ	○
労働安全衛生規則対応2柱キャノピー用フロントガード	○
キャビン用フロントガード	○
リアアンダーミラー	○
衝突軽減アシスト	○
運転席	
エアコン	○
ワイパー	○
ウインドウウォッシャー	●
液晶モニター	●
ラジオ	○
スピーカー	○
ルームランプ(ドア開閉と連動)	○
座席シート(前後スライド・リクライニング付)	●
アームレスト	○
外部電源取り出し口(12V)	●
USBポート(5V)	○
カブカルダー、スマートファンホルダー、タブレットホルダー	●
2柱キャノピー用ヒーター	○
メカニズム	
走行自動2速	●
キー類	
電子キー	●
従来キー	○
多機能キー	○
作業灯	
LEDライト(ブームライト・フロントライト)	●※1
LEDライト(ブームライト・キャビンライト)	○
エンジン	
ダイヤル式アクセル	●
関連	
オートデセル・エコモード	●
作業装置	
板/板式シンタダーガード(アーム・バケット)	●
4WAYマルチ	●
AUX仕様(アームエンド配管)単動・複動切替可	○
AUX2(油圧2系統アームエンド配管)	○※2
ダブルロッククイックヒッチ	○
H&Kクレーン(吊り荷走行モード対応)	○
補強アーム	○※3
走行2速ペダル	○※4
ブーム高さ・アーム巻き込み制限	○※5
ロングアーム(クレーン仕様・補強アームとは併用不可)	○
チルトアングルボルトオンブレード	○
ブレード3Dマシンコントロール	○
その他	
スマートアシストリモート	●
工具箱/グリースガンホルダー	●
追加カウンタウエイト	○※6

※1 4柱キャノピー仕様はブームライトとキャビンライトが標準装備です。  
※2 ドレン配管付き。  
※3 アーム下面補強は、標準アームと比べ、厚板を使用しています。クイックヒッチとの併用はできません。  
※4 手元のスイッチ、足元ペダルの両方で速度切替が可能となります。  
※5 H&Kクレーン仕様の場合のみ選択可能となります。  
※6 +165kg、後端半径+85mm



**ViO30-7 / ViO35-7**

標準バケット容量 0.09m<sup>3</sup> / 0.11m<sup>3</sup>

ヤンマー建機株式会社  
〒833-0055 福岡県筑後市大字熊野1717-1  
yanmar.com



**安全に関するご注意**

- ご使用の際は、取扱説明書をよくお読みのうえ、正しくお使いください。
- 無理な運転は商品の寿命を縮め、故障・事故の原因となります。
- 故障・事故を未然に防止するため、定期点検は必ずおこなってください。
- 保証書は、ご購入の取扱店で、必ずお受け取りください。

このカタログの仕様は、改良などにより、予告なく変更することがあります。

商品についてのご意見、ご質問は下記へ



**BUILDING WITH YOU**

フットワーク&アームワーク抜群

**Vi030-7 Vi035-7**

# Detail of Vi030-7/Vi035-7

## Vi030-7/Vi035-7の特徴

### 板バネ式シリンダーガード **YANMAR ORIGINAL**

大事なロッドに傷がつかないように

12P

### H&クレーン仕様

フックはワンタッチ格納タイプ  
もちろん吊り荷走行もできます  
(OPTION)

18P

### **NEW** ダブルロッククイックヒッチ

**YANMAR ORIGINAL**

運転席からバケットの交換ができます  
(OPTION)

16P

### 走行速度・登坂速度UP

従来機より、走行速度7%UP、登坂速度最大25%UP

6P

### **NEW** アタッチメントの油圧流量コントロール

アタッチメントごとの油圧流量を5パターンまで設定 (AUX2のみ)

7P/17P

**NEW**

### 4.3インチカラー液晶モニター

稼働状況や異常情報を見やすく

13P

### 2柱キャノピー仕様(TOPS/ヘッドガード基準) ※1

万一の事故での被害を最小限に

15P

### スマートアシストリモート

機械の盗難を防ぐだけでなく  
稼働管理も可能

15P

**NEW**

### バックカメラ

後方確認が容易に現場の安全性を高めます  
(OPTION)

17P

### 最適なヒートバランス

あらゆる条件下でも  
ヒートバランスを最適化

12P

### ヤンマーTNVエンジン

**YANMAR ORIGINAL**

機械を熟知したヤンマー製エンジン搭載

9P

### オートデセル・エコモード

無負荷時のエンジン自動減速機能・45%低燃費  
(Vi030)

9P

※1 TOPS(Tip-Over Protection Structure):横転時乗員保護構造 / ヘッドガード:労働安全衛生法ヘッドガード基準  
※2 対Vi030-6比較(自社測定方法に基づく)  
※3 対Vi035-6比較(自社測定方法に基づく)

### 走行速度アップ

ViO30-6/ ViO35-6 (100%)

**ViO30-7/ ViO35-7** **7%UP** ※1 ※2

クラス最速

**4.9km/h** ※2026年4月時点

### 登坂速度アップ

ViO35-6 (100%)

**ViO35-7** **25%UP** ※2

### 走行自動2速

負荷に応じて自動的に変速し、常に力強く走行できます。



## フットワーク&アームワーク抜群



### アタッチメントへの油の安定供給

グラブplerやブレイカーなどのアタッチメントもスムーズに動かせます。また、AUX2仕様では、アタッチメントごとの油圧流量を5パターンまで設定できます。

### 掘削サイクルアップ

ViO30-6/ ViO35-6 (100%)

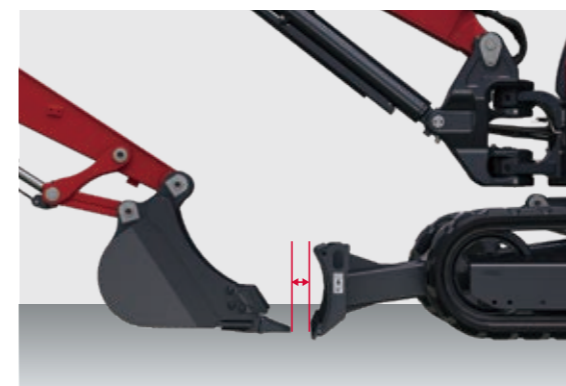
**ViO30-7/ ViO35-7** **7%UP** ※1 ※2

### 旋回力(トルク)アップ

ViO30-6/ ViO35-6 (100%)

**ViO30-7** **43%UP** ※1

**ViO35-7** **10%UP** ※2



はつり幅

**ViO30-7** **75mm** **ViO35-7** **-5mm** (重なる状態)

### はつり・鋤取り作業の向上

下部体を前に50mm移動したこと、バケット形状を変えたことにより、ブレードとバケット爪の間の距離が短くなりました。



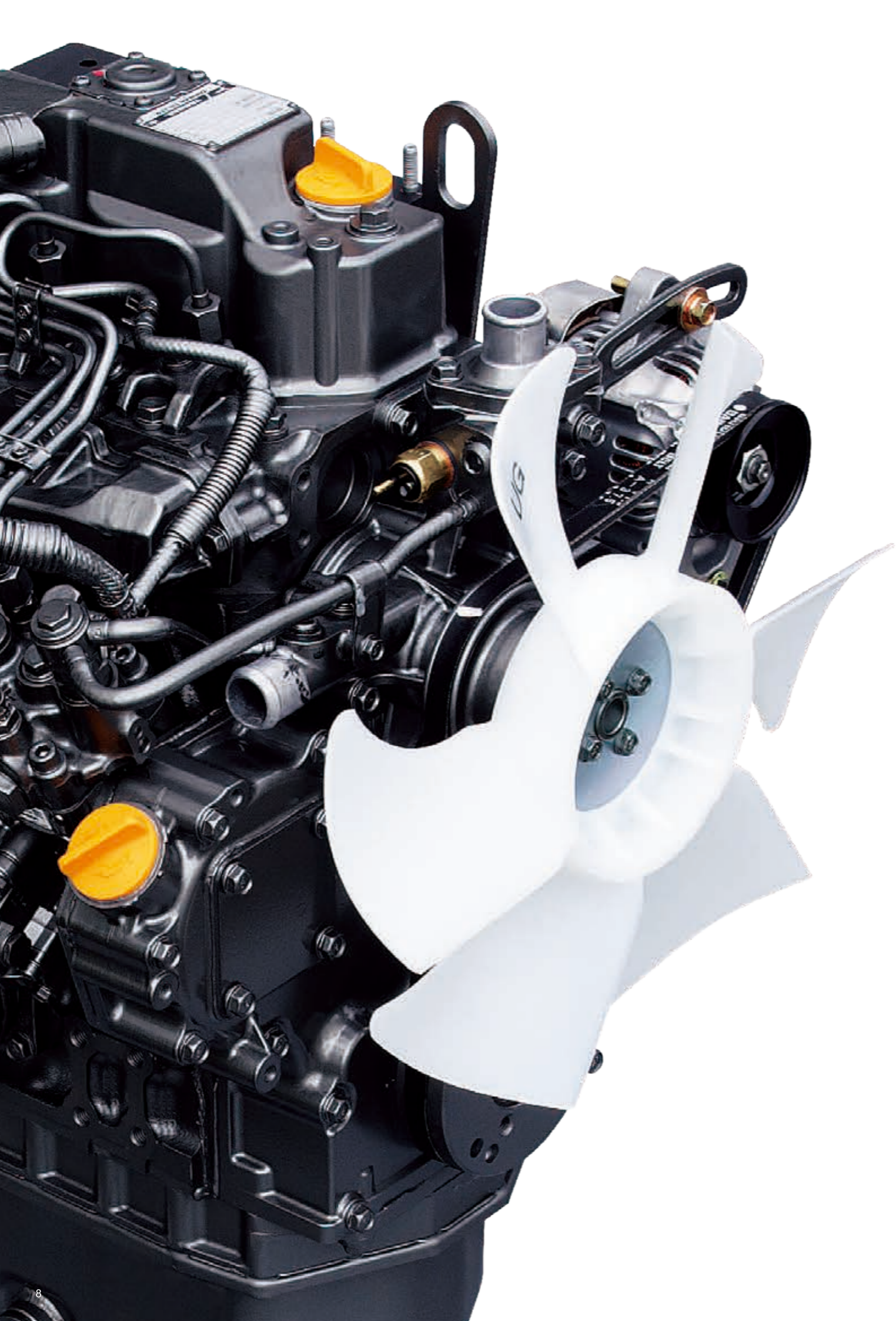
積み込み作業時のバケット底面高さ

**ViO30-7** **1500mm** **ViO35-7** **1640mm**

### 荷台への接触を低減

積み込み作業時のバケット底面高さを従来機より40mmアップし、ダンプへの積み込み・積み下ろしがさらに容易にできます。

※1 対ViO30-6比較(自社測定方法に基づく)  
 ※2 対ViO35-6比較(自社測定方法に基づく)



# 低燃費でサポート 信頼の **YANMAR ENGINE**

## ヤンマーTNVエンジン

ヤンマーの機械を熟知した自社製のエンジンを搭載。  
高効率・低燃費に加え、より高い操作性を発揮します。

形式 **3TNV88-ESBV2** 出力 **18.5kW/2200min<sup>-1</sup>**



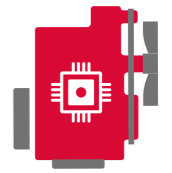
### オートデセル機能 ※1

作業を4秒以上止めると自動的にローアイドルに変更し、燃費に貢献。  
操作レバーを動かすと元に戻ります。



### エコモード機能

エンジンの最大回転数を85%にすることで燃費低減に貢献します。



### アイソクロナス制御

作業負荷によってエンジン回転が下がらないようコンピュータで制御。ストレスなく作業できます。



国土交通省  
第3次基準値排出ガス  
対策型建設機械



国土交通省  
超低騒音型  
建設機械



国土交通省認定燃費基準達成  
建設機械認定制度  
100%達成

※1 H&クレーン仕様でクレーンモードの場合は作動しません  
※エンジンはイメージ写真です。

# 輸送性・作業性を重視した 3t未満のコンパクトボディ



車幅 **1550mm**

## 後方を気にせず旋回。後方超小旋回

後部が車幅から出ないため、  
壁際での作業も後ろを気にせずに、  
安心・快適・スムーズにできます。

機械質量 **2980kg**

※ VIO30-7 キャンビー・ゴムローラー仕様



※画像は4トラックになります。

## 現場への輸送がスムーズ

コンパクトな車幅1550mmでトラックへの積載がラクラク。

## タイダウンフック

トラックフレームに2箇所、ブレードに1箇所、合計6箇所にフックがつき、安定した輸送を実現。

# 堅牢性も、作業効率も高く



1 ブーム下部内装型ライト

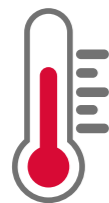
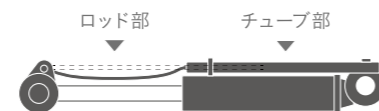
**YANMAR ORIGINAL**

2 板バネ式シリンダーガード

3つのシリンダーロッドを板バネ構造で守るため、大切な機械のマシンドアを低減します。

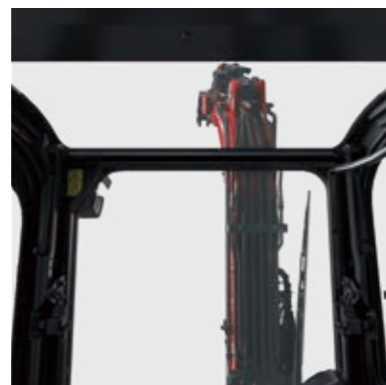


詳しくはこちら



## 最適なヒートバランス

目詰まりしにくい吐出し式のラジエーターやオイルクーラーを搭載。最適なヒートバランスを保ちます。



## 上部の視認性UP

キャビン上部が見やすくなり、解体作業などでのアタッチメント操作がラクになります。



## 下部の視認性UP

整地作業でのブレードブレード操作が見やすくなります。

※使用するアタッチメントによっては、ガード類が必要になります。

# ワンプッシュ、ワンアクションで 簡単操作



1 4.3インチカラー液晶モニター

稼働状況や異常情報を見やすく表示します。



2 ダイヤル式アクセル

作業に応じて手で簡単にエンジン回転数の調整が可能です。



3 電子キー

キーに埋め込まれた情報を認証し、エンジンを始動させます。



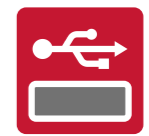
4 走行2速スイッチ

足元のスイッチから、手元操作へ。ブレードで敷均しをしながら、走行速度の変更が容易にできます。



5 リクライニング+スライドシート

オペレーターの身体の大きさや姿勢に合わせて調整可能です。



6 USBポート (キャビン仕様のみ)

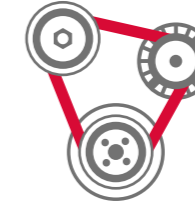
携帯電話などの充電が可能です。キャンピー仕様は外部電源取り出し口 (12V) のみ対応しています。



# メンテナンスは手軽に 安全性も充実



**1 整備作業も楽々アクセス**  
リア&右ボンネットワンタッチオープン  
工具無しでボンネットオープン。  
エンジン・ラジエーター・バッテリーへ  
簡単にアクセス可能です。



**2 ファンベルトの調整が容易に**  
オルタネータ後方配置により  
ファンベルトテンション調整が容易です。



**3 ISO規格適合の保護構造で、  
万一の事故の被害も最小限に。**  
キャビン・4柱キャノピーはROPS/FOPS、  
2柱キャノピーはTOPS/ヘッドガードに  
適合しています。\*



**4 その他整備もアクセスが簡単**  
運転席まわりオープン  
シートマウント周辺のカバーが大きく開  
き、エンジン・電装の整備も容易です。



**5 すっきりとしたエアコン設計**  
後部に一体化したコンデンサで、周辺の  
視界性も良好。また、フィルターのお掃除  
も簡単です。



**6 外部エンジン停止スイッチ**  
緊急時に外からでもエンジンを停止  
できます。

## SMARTASSIST Remote

## お客様の手を止めないサービス スマートアシストリモート



詳しくはこちら

GPS、通信端末を搭載した  
建設機械の位置情報を、通  
信システムによって管理でき  
ます。遠隔監視で建設機械  
を見守り、インターネットを  
通じてメンテナンス時期や  
マシントラブルを素早く把握、  
常に適切なサービス・サポー  
トをお客様へ提供できるシス  
テムです。



\* ROPS(Roll-Over Protective Structures): 転倒時にシートベルトを装着したオペレーターを保護する構造  
FOPS(Falling Object Protective Structures): 落下物保護構造  
TOPS(Tip-Over Protection Structure): 横転時乗員保護構造  
ヘッドガード: 労働安全衛生法ヘッドガード基準

# 様々な用途に合わせて選べる、多彩なオプション

YANMAR ORIGINAL

たった1分でアタッチメントの交換  
ダブルロッククイックヒッチ

オペレータ席からスイッチ操作のみで、  
バケットの脱着ができる、油圧式クイックヒッチ。

●ISO13031準拠



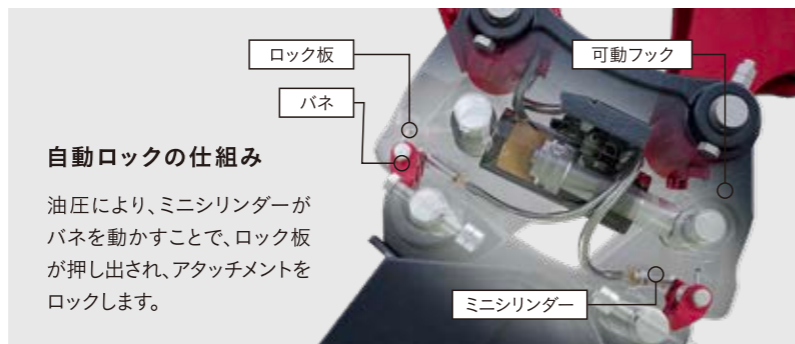
掴み幅（ピン中心間距離）  
**169mm~278mm**  
※ピン径φ38の場合

多彩なアタッチメントに対応



## ONLY 3 STEP

- |   |   |
|---|---|
| <p>バケット取外し</p>  <p>1.バケットを置く</p>  <p>2.「はなす」ボタンを押す</p>  <p>3.アームを上げる</p> | <p>バケット取付け</p>  <p>1.固定フックの挿入</p>  <p>2.バケットを水平に</p>  <p>3.「つかむ」ボタンを押す</p> |
|---|---|



ウェブサイトで、クイックヒッチの実証動画をご覧いただけます。



### バックカメラ

視界の悪い後方もバックカメラで映し出し  
安全性を高めます。



### 4WAYマルチ

普段慣れている操作パターンに変更できます。



### 補強アーム

解体現場などでアームに負荷のかかる作業  
に適したオプションです。

※クイックヒッチとの併用不可



### AUX2

圧碎機などのアタッチメントにも対応。比例制御  
スイッチによる指先操作での2系統配管です。



### +250 ロングアーム

主に深い場所や遠い場所の掘削など、標準  
的な建設機械では届きにくい場所での作業  
に適したオプションです。

※クレーン仕様、補強アームとの併用不可

YANMAR ORIGINAL

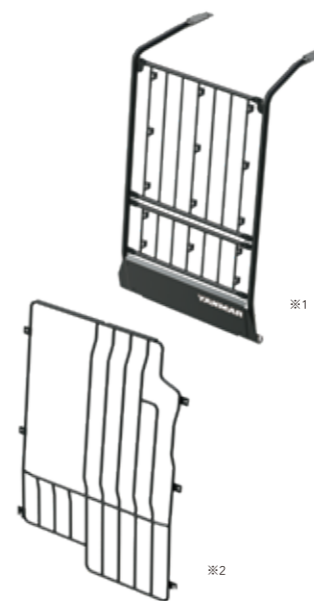
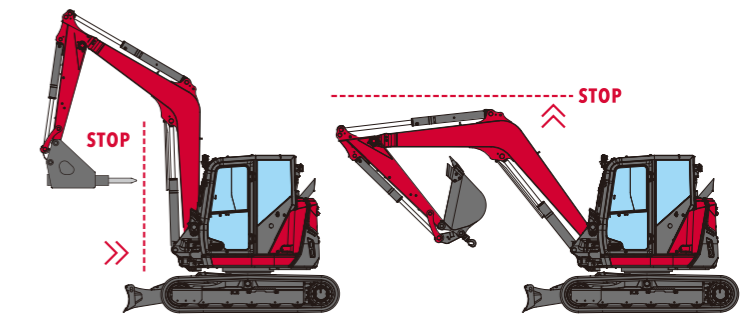
### ブーム高さ・ アーム巻込み制限機能

設定位置でブーム・アームが自動停止する  
ため、高さを気にする現場やアタッチメント  
装着時でも安全・快適に作業できます。

※H&クレーン仕様の場合のみ選択可能となります。



詳しくはこちら



**NETIS** 国土交通省 国土院 建設機械安全対策センター  
NETIS 登録番号 KK-170011-A

2柱※1 / 4柱キャノピー / キャビン  
フロントガード※2

労働安全衛生規則(解体用)対応

※NETIS対応(登録No.KK170011-A)



4柱キャノピー仕様  
(ROPS※1/FOPS※2基準)



キャビン仕様  
(ROPS※1/FOPS※2基準)



カラーバリエーション  
ターメリックイエロー

※1 ROPS(Roll-Over Protective Structures): 転倒時にシートベルトを装着したオペレーターを保護する構造  
※2 FOPS (Falling Object Protective Structures): 落下物保護構造



H&クレーン仕様

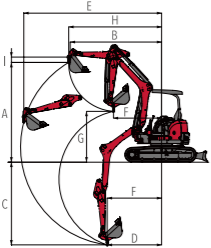
ワンタッチフック格納タイプのクレーン兼用機です。JCA規格(日本クレーン協会)に準拠した安全装置を装備したパワフルなH&クレーンです。

- ブザーと液晶モニターによる過負荷警報装置 ●液晶モニターに荷重計表示
- 吊り荷走行モード搭載 ●クイックやAUX、キャビンとの組み合わせ可能 ●ブーム急降下防止装置
- 3色外部表示灯 ●ワイヤーロープ外れ止め金具付きフック採用 ●ワンタッチフック格納機構装備

■法規を満たす安全性

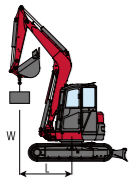
最大定格荷重	<b>ViO30-7</b>	<b>ViO35-7</b>
標準仕様	<b>0.90t</b>	<b>0.90t</b>
クイックヒッチ仕様	<b>0.70t</b>	<b>0.90t</b>

■作業範囲図(単位:mm)



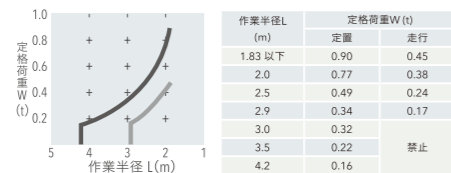
型式	ViO30-7(キャビン/キャノピー)		ViO35-7(キャビン/キャノピー)	
仕様	標準	ダブルロッククイックヒッチ	標準	ダブルロッククイックヒッチ
A:最大地上揚程	1940	2350	2150	2590
B:最大地上揚程時作業半径	3150	3390	3300	3550
C:最大地下揚程	2410	2450	2700	2740
D:最大地下揚程時作業半径	1750	1930	2020	2190
E:最大作業半径	4180	4360	4560	4720
F:最小作業半径	1850	2250	1850	2250
G:最小作業半径時地上揚程	1400	1380	1540	1510
H:走行吊り時最大作業半径	2930	3050	3190	3300
I:フック長さ	196	196	196	196

■定格荷重表

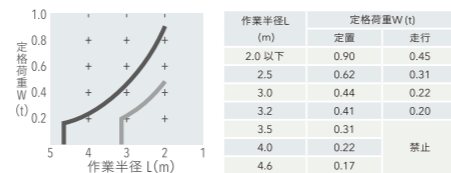


※右表に示す定格荷重は、水平堅土上定置荷役における値で、転倒荷重の78%以内、および移動式クレーン構造規格で定める前方安定度を満足するものです。  
※吊り荷走行時の定格荷重は定置吊り時の50%になっています。作業範囲にも制限があります。

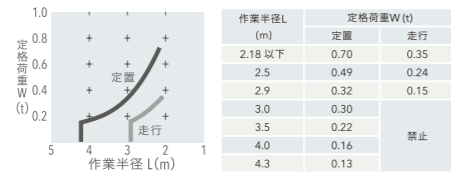
ViO30-7標準仕様(標準アーム0.09m<sup>2</sup>バケット付き)



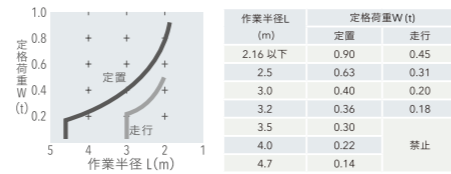
ViO35-7標準仕様(標準アーム0.11m<sup>2</sup>バケット付き)



ViO30-7クイックヒッチ仕様(標準アーム0.09m<sup>2</sup>バケット付き)



ViO35-7クイックヒッチ仕様(標準アーム0.11m<sup>2</sup>バケット付き)



■仕様

型式	ViO30-7(キャビン)クレーン仕様		ViO30-7(キャビン)クレーン仕様		ViO35-7(キャビン)クレーン仕様		ViO35-7(キャビン)クレーン仕様	
	標準	クイックヒッチ	標準	クイックヒッチ	標準	クイックヒッチ	標準	クイックヒッチ
質量 (JIS表示)	機械質量	ゴムクローラー (kg)	3025	3080	3205	3260	3525	3580
		鉄クローラー (kg)	3135	3190	3315	3370	3635	3690
作業範囲及び性能	バケット容量・標準	(m <sup>3</sup> )	0.09				0.11	
	接地圧	ゴムクローラー (kPa[kgf/cm <sup>2</sup> ])	27.1 [0.276]	27.6 [0.282]	28.7 [0.293]	29.2 [0.298]	31.5 [0.321]	32.0 [0.326]
		鉄クローラー (kPa[kgf/cm <sup>2</sup> ])	28.3 [0.288]	28.7 [0.293]	29.8 [0.304]	30.3 [0.309]	32.7 [0.333]	33.1 [0.338]
	クレーンモード時走行速度	高/低 (km/h)	2.9/1.8 (ゴムクローラー)					
	吊り上げ荷重 ※1	(t)	0.9	0.7	0.9	0.7	0.9	
	作業半径 最小/最大	(mm)	1850/4180	2250/4360	1850/4180	2250/4360	1850/4560	2250/4720
	フック最大地上揚程	(mm)	1940	2350	1940	2350	2150	2590

※1 補強アーム装着時は吊り上げ可能な重量が減少します。

ブレード3Dマシンコントロール



- 1 自動整地作業
- 2 掘削作業
- 3 吊り上げ作業

クレーン機能も搭載

自動整地・吊り上げ・掘削の1台3役です。

3DMCによる自動整地中でも旋回可能  
現場での対応力もアップ



3D施工を可能にするチルト角度ブレード

マルチコントロールモード時はチルト/リフトを自動制御。通常時は角度も手動操作できるチルト角度ブレード。ボルトオンカッティングエッジを標準装備しています。

衝突軽減アシスト

止める 見える 伝える  
安全向上をサポートする  
運転支援システム



確認しづらい  
後方範囲を  
カバーします。



※仕様によって検知範囲が異なります。

コントロールボックス

ドライブレコーダ機能内蔵専用コントロールボックス。\*  
また記録する USB コネクタ (タイプ A) の差し込み口があります。  
※記録するには別途、USBメモリが必要です。



積層灯

検知エリア内の作業者に警告を促します。

液晶モニター

検知人物を枠で表示。後方の様子をモニターで確認できます。  
< 検知対象外 >  
警報・停止機能はモノに対しては対象外です。



単眼カメラ

小型の魚眼レンズを搭載したカメラを搭載。周囲の映像をモニターに表示し、操縦者の死角にいる人や障害物の確認に役立ちます。