



**YANMAR**

クローラキャリア

# C12R-B

最大積載量 990kg



※写真はオプションを装着しています。

# 狭所に強いミニキャリア。 みなぎるパワーで 990kg積み。

スリム&コンパクトなボディでありながら、頑強構造でタフに使える一台が今ここに。  
狭いスペースにも容易に進入でき、様々な現場でパワフルな積載能力を発揮し、  
土砂・ブロック・庭石・植木といった  
土木建築資材や造園資材の運搬に役立つミニキャリアです。

見た目を超える  
大容量990kg積み  
底板厚4.5mmベッセル

ノークラッチHST  
前後進切替レバー

視界がよく  
快適に操作できる  
センターオペシートの

頑丈なガード兼用  
R型リアフレーム

メンテナンスしやすい  
フルオープンボンネット

左右どちらにもダンプできる  
三転ダンプ仕様（オプション）





陸内協排出ガス  
自主規制2次規制  
適合エンジン搭載

耐久性に優れた  
頑強構造

荷下ろしが簡単な  
荷箱油圧式ダンプを  
標準装備

頑強な板厚3.2mm  
アオリ支柱

乗用車感覚で操作できる  
ワンペダル

板厚4.5mm  
トラックフレーム

オイル封入式軸受けローラーを採用した  
下部ローラー

※ 実際の販売モデルとは形状が異なる場合があります。 ※ 写真はオプションを装着しています。  
※ 掲載写真はカタログ用にポーズをつけて撮影したものです。運転席から離れる場合は荷台を必ず降ろしてください。

# カラダはミニでも本格派。 この一台が、タフに答える。

“使いやすさ”と“力強さ”を徹底的に追求したタウンキャリア。  
すぐれた狭所進入性と余裕の運搬能力はもちろん、  
磨き上げられた耐久性、整備性、そして環境性能が、  
日本各地の様々な現場で快適&高能率な作業に貢献します。



## ● 抜群の狭所作業性を誇る スリム&コンパクト設計

全幅950mmのスリムボディで狭いスペースへの進入も容易です。また、全長2570mmのコンパクトさとR型リアフレームにより、狭所での旋回性が向上しています。



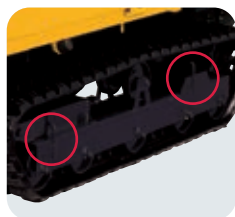
全幅  
標準仕様 **950mm**  
三転ダンプ仕様 **960mm**

※ 写真は標準仕様です。

三転ダンプ仕様 **960mm**

## ● トラック積載用ロープ掛けフックを4カ所装備

トラックフレームに装備された4カ所のフックにより、トラック積載時に機体をしっかり固定。安全に輸送が行えると同時に、輸送時の振動による衝撃から機体を保護します。



## ● 細部にまでこだわった頑丈なつくりで耐久性も抜群

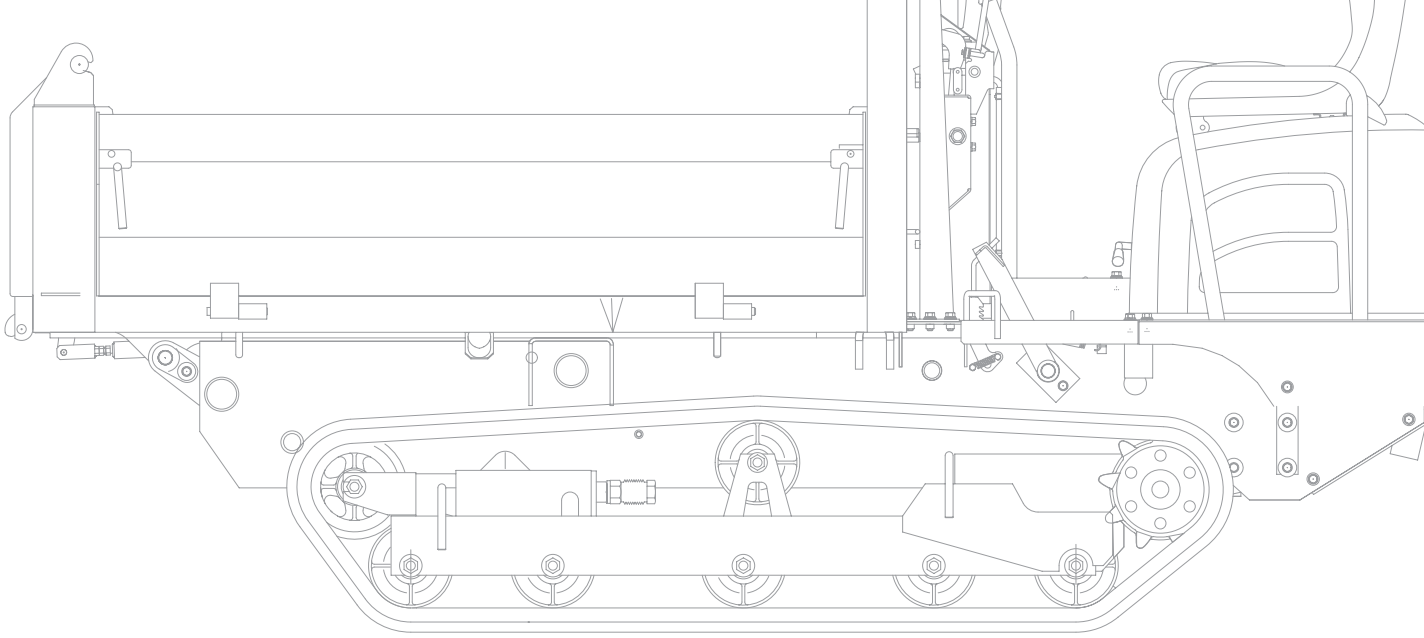
ガードを兼ねた頑丈なR型リアフレームをはじめ、厚さ4.5mmの荷箱横板や、厚さ3.2mmのアオリ支柱など、高い剛性のパーツを利用し、耐久性を高めた本格キャリアだから、ハードな現場でも長期にわたって活躍します。



## ● 吊り上げ用3点吊りフック装備

本機の吊り上げは3点吊り方式で、吊り上げフックを装備しています。





● **乗用車感覚で走行可能なすぐれた操作性能**

前後進の切り替えはワンレバーで簡単。ノークラッチHSTだから、操作性が向上。さらに走行は乗用車のように踏み加減で行えるワンペダル。



● **視界がよく、作業しやすいセンターオペシート**

オペレーターは機体の中央で運転操作が行えるため、左右の視界が良好。さらに左右から乗降が可能なウォークスルータイプのセミフラットデッキで快適空間を実現しています。



● **メンテナンスがしやすいフルオープンボンネット**

エンジンは座席下にコンパクトに収納し、しかもフルオープンなので、点検整備がラクに行えます。



● **人と環境にやさしいクリーン&サイレントエンジン搭載**

陸内協排出ガス自主規制2次規制およびEC規制(ヨーロッパ)の厳しい環境規制に対応した排出ガス対策型水冷4サイクル機関ディーゼルエンジンを搭載し、パワフルな走行性とクラスNo.1※の低騒音を実現しました。

※ 自社調べ



※ エンジン写真はイメージです。

陸内協排出ガス  
自主規制2次規制  
適合エンジン搭載



エンジン形式  
**2TE67L-FW3**

エンジン出力

**7.7kW**

● **資材が運搬しやすい箱型荷台**

荷台の形状が完全な箱型なので、長尺資材等の運搬も非常に便利です。



● **荷下ろし簡単な荷箱油圧式ダンプ**

油圧で荷台の上げ下ろしが可能なため、操作が容易です。

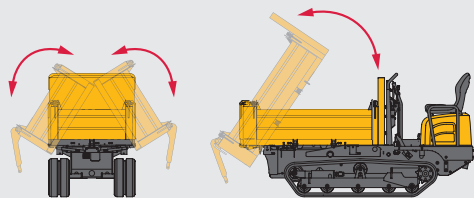


※ 写真はオプションを装着しています。 ※ 実際の販売モデルとは形状が異なる場合があります。 ※ 掲載写真はカタログ用にポーズをつけて撮影したものです。運転席から離れる場合は荷台を必ず降ろしてください。

## ニーズに合わせて選べるオプションもご用意。

### ● 左右どちらにもダンプができる 三転ダンプ仕様 (オプション)

ピン位置を差し替えることにより、三方向へのダンプが可能。狭い現場や不慣れなオペレーターでも思いのままのダンプ作業が可能。また、無駄な走行動作が少なくなり、クローラーの早期磨耗を防ぎます。



### ● 多種類キー (オプション)



※ 写真はオプションを装着しています。※ 実際の販売モデルとは形状が異なる場合があります。※ 掲載写真はカタログ用にポーズをつけて撮影したものです。運転席から離れる場合は荷台を必ず降ろしてください。



お客様の機械を長く安心してお使いいただくために。

## ヤンマープレミアムサービス

※別途申し込みが必要です。(有償)



詳しくはこちら

ヤンマーによる定期点検、修理保証、偶発の事故に備えた補償制度など、多角的なサポートでお客様の不安を解消いたします。お客様の機械の用途やご要望に合わせたプランをご用意しております。

### ● 新商品 点検保証パック [ 加入しやすい価格の3年間(または稼働時間2,000時間)保証プラン ]

通常保証を3年に延長

通常保証1年+2年の合計3年間の  
延長保証システム。

安心の定期点検

3ヶ月・6ヶ月点検、  
定期点検(年1回)を実施。

安心の修理対応

万が一発生した  
故障を保証。

※ 点検保証パックの加入条件として、特定自主検査を当社または当社の指定するサービス店で別途受けていただく必要があります。(料金も別途必要です。)

### ● 延長保証パック [ プロのメンテナンスによる5年間(または稼働時間3,000時間)保証プラン ]

通常保証1年+4年、  
合計5年間の長期保証

特定自主検査を加えた  
安心の定期点検

指定部品が故障した場合も、  
安心の価格で修理対応

### ● フルサポートパック付帯機械 [ 延長保証パックに加え、幅広い補償をセットに ]

延長保証パック

+

自然災害など、偶発の事故も  
幅広く補償

補償対象となる損害/火災、落雷、ひょう災・雪災、水災※、  
爆発・破裂、電氣的または機械的事故、外部からの物体  
による飛来衝突、盗難

※台風、暴風雨、豪雨などによる洪水・融雪洪水、高潮、土砂崩れ  
などによるもの

● 当該補償はヤンマー建機株式会社と損害保険ジャパン日本興亜株式会社と動産総合保険(商品付帯)を一括契約するパック商品です。

● このご案内は概要です。詳しい内容については取扱代理店までお問合せください。

取扱代理店: セイレイ興産株式会社 ヤンマー保険事業部 TEL 06-6376-6275 承認番号: SJNK17-10596 承認日: 2017/08/22

この街をつくる、あなたは隠れたヒーローだ。

わたしたちが立つ、この街のインフラや基礎をつくり、  
未来の都市へとつなげるあなたは、この街の隠れたヒーローだ。

わたしたちヤンマーの使命は、  
そんなあなたを最高にカッコよくする機械やサービスを生み出すこと。  
どんな場所でも操作しやすく、あなたの思い通りに動く機械。  
そして、快適で、タフな機械。  
あなたが最高にパフォーマンスする、  
そんな機械の開発に、熱い気持ちで挑み続けています。

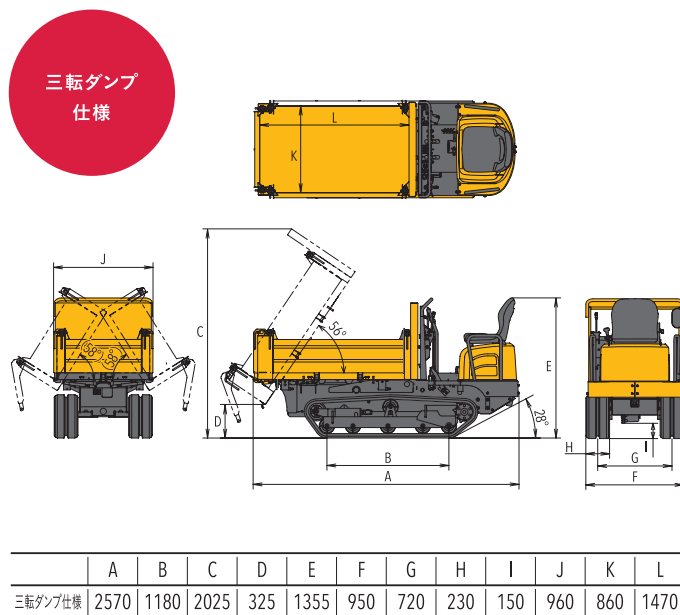
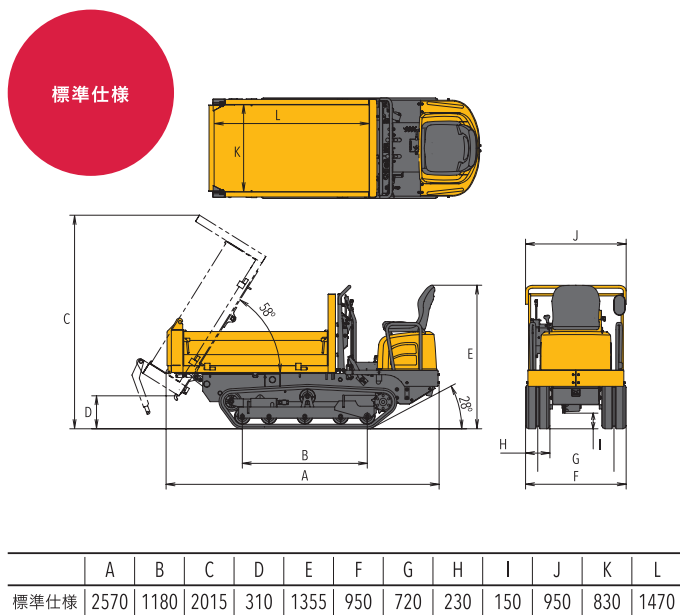
例えば、後方超小旋回機。  
狭い現場でより安全・安心に、  
あなたが生き生きとパフォーマンスするために  
ヤンマーが初めて生み出したもので、  
いまや業界標準にまでなっています。

しかもヤンマーは、ディーゼルエンジンの小型化に世界で初めて成功し、  
4kWから4,800kWまで大小さまざまなエンジンを生産しています。  
高性能なエンジンと油圧システムを融合した、  
高効率・低燃費で、高い操作性を誇る建機を提供しています。

あなたたちヒーローの、原動力でありつづける。

**BEST PERFORMANCE BY YOUR SIDE**

● 外形寸法図 (単位: mm)



● 主要諸元

商品名称	C12R-B		C12R-B[3WD]		
仕様	標準仕様		三転ダンブ仕様		
質量	機械質量 (kg)	880	970		
	機体質量 (kg)	650	700		
エンジン	形式	2TE67L-FW3			
	名称	立形水冷4サイクル機関ディーゼル			
	出力(ネット)/回転数 (kW/min <sup>1</sup> [PS/min <sup>1</sup> ])	7.7/2800[10.5/2800]			
寸法	全長 (mm)	2570			
	全幅 (mm)	950		960	
	全高 (mm)		1355		
作業性能	最大積載量 (kg)	990			
	最大ダンブ角 (度)	58	56 左右58		
	ダンブクリアランス (mm)	310	325		
	荷台容量	平積 (m <sup>3</sup> )	0.40		
		山積 (m <sup>3</sup> )	0.52		
	荷台(全長×全幅×全高) (mm)	1470×830×320		1470×860×315	
	走行速度	前進 (km/h)	0~5.5		
後進 (km/h)		0~5.5			
駆動操作	動力伝達方式	HST			
足まわり	最低地上高 (mm)	150			
	輪距(履帯中心距離) (mm)	720			
	クローラー幅(ゴム) (mm)	230			
	接地圧 空車 / 積載 (kPa[kgf/cm <sup>2</sup> ])	16.7 / 34.3[0.17 / 0.35]		18.6 / 36.3[0.19 / 0.37]	
その他	バッテリー	65B24L			
	燃料タンク容量 (L)	14.5			

●単位は国際単位系によるSI単位表示。[ ]内は従来の単位表示を併記したものです。●仕様は改良などにより、予告なく変更することがあります。●商品の色は印刷の関係上、実物と異なる場合があります。●掲載写真はカタログ用にポーズをつけて撮影したものです。運転席から離れる場合は荷台を必ず降ろしてください。●最大積載量1トン以上の不整地運搬車の運転には、「不整地運搬車技能講習」の受講が必要です。●最大積載量1トン未満の不整地運搬車の運転には、「不整地運搬車に関する安全衛生特別教育」の受講が必要です。

ヤンマー建機株式会社

〒833-0055 福岡県筑後市大字熊野1717-1  
〔ヤンマー建機お問合せ窓口〕TEL: 0570-064360

- 北日本営業部 (〒983-0025) 宮城県仙台市宮城野区福田町南1-1-10 TEL (022) 259-7201
- 関東営業部 (〒331-0812) 埼玉県さいたま市北区宮原町3-321 杉ビル4F TEL (048) 774-6313
- 中部営業部 (〒497-0050) 愛知県海部郡墨江町学戸2丁目33番地 TEL (0567) 95-5355
- 西部営業部 (〒577-0066) 大阪府東大阪市高井田本通1-7-30 TEL (06) 6783-1121
- 九州営業部 (〒812-0857) 福岡県福岡市博多区西月隈1丁目5-8 TEL (092) 441-0928
- ヤンマー沖繩株式会社 (〒901-2223) 沖縄県宜野湾市大山7-11-12 TEL (098) 898-3111

yanmar.com

⚠ 安全に関するご注意

- ご使用の際は、取扱説明書をよくお読みのうえ、正しくお使いください。
- 無理な運転は商品の寿命を縮め、故障・事故の原因となることがあります。
- 故障・事故を未然に防止するため、定期点検は必ずおこなってください。
- 保証書は、ご購入の取扱い店にて、必ずお受け取りください。

このカタログの仕様は、改良などにより、予告なく変更することがあります。

商品についてのご意見、ご質問は下記へ



この印刷物は植物油インキを使用しています。